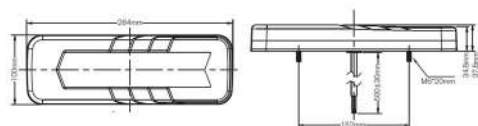


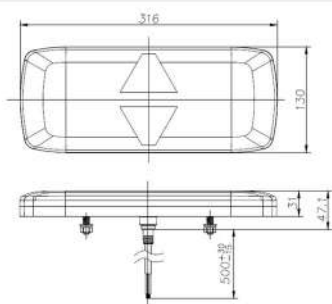
Fanale posteriore LED



- Fanale posteriore LED con indicatore di direzione dinamico sinistro/destro
- Funzioni: posizione-stop-indicatore-retronebbia-retromarcia- reflector
- Dimensioni: larghezza 28,4 mm – altezza 100 mm – spessore 3,78 mm
- Interasse perni di fissaggio: 152 mm
- Con foro passacavo e 300 mm. Cavo
- Universale

Codice	Descrizione
4280020140	Sinistro/Destro-Fanale posteriore LED con indicatore di direzione dinamica 12/24V

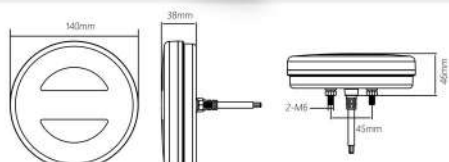
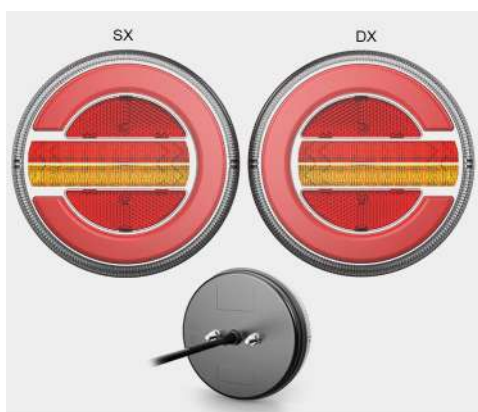
Fanale posteriore LED



- Fanale posteriore LED effetto NEON indicatore dinamico destro/sinistro 12/24
- Funzioni: posizione-stop-indicatore-retronebbia-retromarcia-reflector
- Dimensioni: larghezza 316 mm – altezza 130 mm – spessore 30 mm
- Interasse perni di fissaggio: 152 mm – viti fissaggio m8
- Con foro passacavo e 500 mm di cavo
- Universale

Codice	Descrizione
4280020040	Destro/Sinistro-Faro posteriore LED effetto NEON con indicatore di direzione dinamico

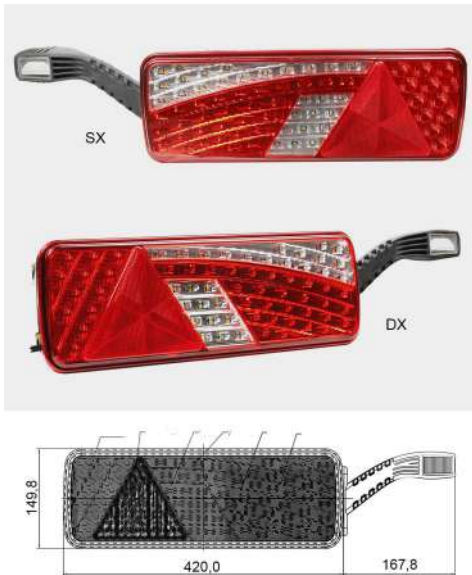
Fanale posteriore LED



- Fanale posteriore a LED indicatore dinamico 12/24V
- Funzioni: posizione/stop/indicatore/reflector
- Dimensioni: larghezza 140 mm spessore 38 mm
- Interasse perni di fissaggio: 45 mm – viti 2xm6
- Con foro passacavo e 440 mm di cavo
- Universale

Codice	Descrizione
4280020020	Sinistro-Faro posteriore LED rotondo con indicatore di direzione dinamico - 12/24V
4280020030	Destro-Faro posteriore LED rotondo con indicatore di direzione dinamico - 12/24V

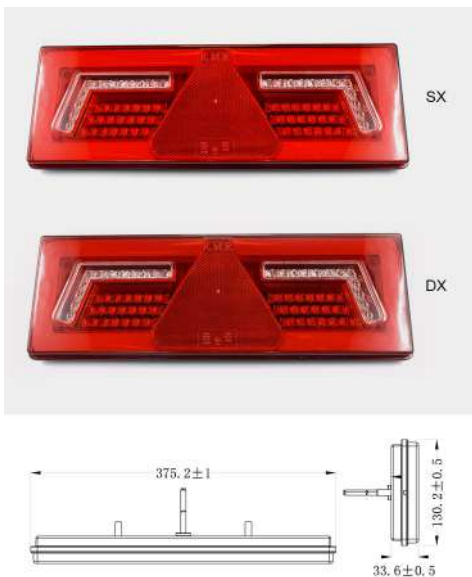
Fanale posteriore LED



- Fanale posteriore 69+6 LED 12/24 con side marker
- Funzioni: posizione/stop/indicatore/retronebbia/retromarcia/sml/triangolo riflettente
- Montaggio a vite
- Con passacavo
- Universale

Codice	Descrizione
4280020000	Sinistro-Fanale posteriore LED 12/24 con side marker
4280020010	Destro-Fanale posteriore LED 12/24 con side marker

Fanale posteriore LED



- Fanale posteriore combinato 96 LED sinistro 12/24V
- Funzioni: posizione-stop-indicatore-retronebbia-retromarcia-reflector
- Dimensioni: larghezza 375 mm
- Interasse fori fissaggio: 152 mm
- Con foro passacavo e 300 mm di cavo
- Universale

Codice	Descrizione
4280020050	Sinistro-Fanale posteriore 96 LED combinato 12/24V universale
4280020060	Destro-Fanale posteriore 96 LED combinato 12/24V universale

Faro da lavoro 6 LED



- Faro da lavoro 6 LED rettangolare 12/24V
- Lumen: 1100
- Watt: 18
- Protezione: IP 67
- Dimensioni: lunghezza 111 mm – altezza 114,5 mm con perno – larghezza 55 mm
- Cavo da 250 mm.
- Universale

Codice	Descrizione
4280020100	Faro lavoro 6 LED rettangolare 12/24 V

Faro da lavoro 12 LED



- Faro da lavoro 12 LED quadrato 12/24V con tasto on/off
- Lumen: 1800
- Watt: 12
- Protezione: IP 67
- Dimensioni: lunghezza 76 mm – altezza 87 mm con perno – larghezza 43 mm
- Cavo da 250 mm.
- Universale

Codice	Descrizione
4280020110	Faro lavoro 12 LED quadrato 12/24 V Interruttore ON/OFF

Faro da lavoro 16 LED



- Faro da lavoro 16 LED quadrato 12/24V
- Lumen: 2100
- Watt: 43
- Protezione: IP 67
- Dimensioni: lunghezza 108 mm – altezza 128 mm con perno – larghezza 63 mm
- Cavo da 300 mm.
- Universale

Codice	Descrizione
4280020090	Faro lavoro 16 LED quadrato 12/24 V

Faro da lavoro 16 LED



- Faro da lavoro 16 LED rotondo 12/24V
- Con interruttore on/off
- Lumen: 1800
- Watt: 16
- Protezione: IP 67
- Dimensioni: lunghezza 92 mm – altezza 103 mm con perno – larghezza 53 mm
- Cavo da 250 mm.
- Universale

Codice	Descrizione
4280020120	Faro lavoro 16 LED rotondo 12/24 V Interruttore ON/OFF

Faro da lavoro 30 LED



- Faro da lavoro 30 LED quadrato 12/24V
- Con interruttore on/off
- Lumen: 3800
- Watt: 30
- Protezione: IP 67
- Dimensioni: lunghezza 111 mm – altezza 124 mm con perno – larghezza 49 mm
- Cavo da 250 mm.
- Universale

Codice	Descrizione
4280020130	Faro lavoro 30 LED quadrato 12/24 V Interruttore ON/OFF

Lampeggiante led base magnetica arancio



- Dimensioni: Larghezza 130 mm. Altezza 81 mm
- Cavo 3 mt spiralato con attacco per accendisigari
- 3 modalità funzionamento
- 24 led watt 25
- 12/24 v - IP 67
- Universale

Codice	Descrizione
4280020160	Lampeggiante base magnetica LED 12/24V

Lampeggiante led arancio base piana con 3 viti



- Dimensioni: Larghezza 130 mm. Altezza 79 mm
- 3 modalità funzionamento
- 24 led watt 25
- 12/24 v - IP 67
- Universale

Codice	Descrizione
4280020170	Lampeggiante led arancio base piana con 3 viti

Lampeggiante led arancio innesto tubolare flessibile



- Dimensioni: Larghezza 97 mm. altezza 83 mm altezza compreso innesto 169 mm
- 3 modalità funzionamento
- 24 led watt 25
- 12/24 v - IP 67
- Universale

Codice	Descrizione
4280020180	Lampeggiante LED arancio innesto tubolare flessibile

Side Marker laterale con cavo Scania serie 94-164 -R2004 – R2010



- Dimensioni: larghezza 103 mm altezza 55 mm
- Attacco con cavo plug
- Serie 94-164 -R2004 – R2010

Codice	Descrizione	Rif.originale
4280020190	Side marker laterale arancio	Scania 1471599

Side marker laterale con cablaggio



- Side marker laterale con cablaggio e attacco plug rotondo
- Dimensioni: larghezza 110 mm – altezza 50 mm
- Montaggio incastro
- Con foro passacavo e 500 mm di cavo
- Volvo serie FH

Codice	Descrizione
4280020200	Side marker arancio Volvo serie FH

Side marker laterale led arancio con squadretta



- Dimensioni: larghezza 112 mm – altezza 45 mm – spessore 17 mm
- Interasse fori fissaggio: 45 mm
- Con foro passacavo e cavo
- Universale

Codice	Descrizione
4280020210	Side marker led arancio con squadretta flessibile 12/24 V

Side marker laterale led con squadra flessibile



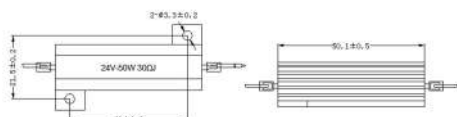
- Side Marker laterale led con funzione direzionale 12/24 V con squadra flessibile
- Dimensioni: 110x70 mm
- Interasse fori fissaggio: 50 mm
- Con foro passacavo e cavo
- Universale

Codice	Descrizione
4280020150	Side marker laterale led con squadra flessibile

Resistenza per fanale 24V



- Resistenza per fanale 24V
- Dimensioni: larghezza 50 mm
- 2x100 mm cavi
- Simulatore consumo fanale 24V – max 50W
- Ece R10

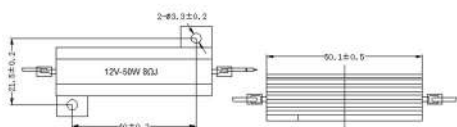


Codice	Descrizione
4280020250	Resistenza 24V/50W

Resistenza per fanale 12V



- Resistenza per fanale 12V
- Dimensioni: larghezza 50
- 2x100 mm cavi
- Simulatore consumo fanale 12V – max 50W
- Ece R10

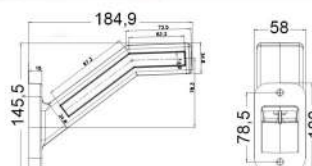


Codice	Descrizione
4280020260	Resistenza 12V/50W

Side marker posteriore LED



- Side marker posteriore LED effetto NEON
- Colore: Bianco/rosso/arancio
- Dimensioni: 185,00 mm
- Interasse perni di fissaggio: 76,5 mm
- Con cablaggio centrale

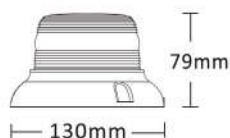


Codice	Descrizione
4280020070	Sinistro-Side marker posteriore LED effetto NEON
4280020080	Destro-Side marker posteriore LED effetto NEON

Lampeggiante multitensione a LED



- Lampeggiante led base piana
- Dimensioni: Larghezza 130 mm. Altezza 79 mm
- Ece r10 - CE
- 24 led watt 25 - 150 mm. cavo
- 10-110 V - IP 67
- Applicazione: Carrelli elevatori elettrici



Codice	Descrizione
4280020220	Lampeggiante B-25w -LED 10-110 V

Lampeggiante multitensione a LED



- Lampeggiante led arancio base piana
- Dimensioni: Larghezza 147 mm. altezza 117 mm
- Ece r10 - CE
- 24 led watt 25- 150 mm cavo
- 10-110V - IP 67
- Applicazione: carrelli elevatori elettrici

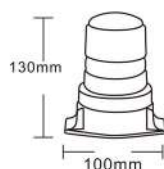


Codice	Descrizione
4280020240	Lampeggiante M-LED 25W -10-110V

Lampeggiante multitensione a LED



- Lampeggiante led arancio base piana
- Dimensioni: Larghezza 100 mm. Altezza 130 mm
- Ece r10 - CE
- 24 led watt 25 - 150 mm cavo
- 10-110V - IP 67
- Applicazione: carrelli elevatori elettrici



Codice	Descrizione
4280020230	Lampeggiante A-LED 25w 10-110V

Cartelli adesivi Angles morts per camion



- Cartelli adesivi formato 25x17 cm.
- Cartelli per veicoli superiori a 3,5Ton che debbano circolare sul territorio francese da Gennaio 2021.

Codice	Descrizione	Formato
4460043520	Cartello "angles morts"per camion	25x17 cm



Cartelli adesivi Angles morts per Pullman



- Cartelli adesivi formato 25x17 cm
- Cartelli per veicoli superiori a 3,5 Ton che debbano circolare sul territorio francese da Gennaio 2021
- Specifico x Pullman

Codice	Descrizione	Formato
4460043530	Cartello "angles morts"per Pullman	25x17 cm

Spirale in poliuretano con uscite maschio M16x1,5



- Lunghezza utile 4 Mt
- Din 74323 – Din 73378
- Per filettature M18x1,5 e M22x1,5 è possibile smontare il raccordo presente e applicare su filettatura femmina M18x1,5 i raccordi necessari (nostri codici 3450016000, 3450016010, 3450016020, 3450016030, 3450016040)

Codice	Descrizione
3450008580	Spirale poliuretano rossa attacco 16x1,5
3450008582	Spirale poliuretano gialla attacco 16x1,5

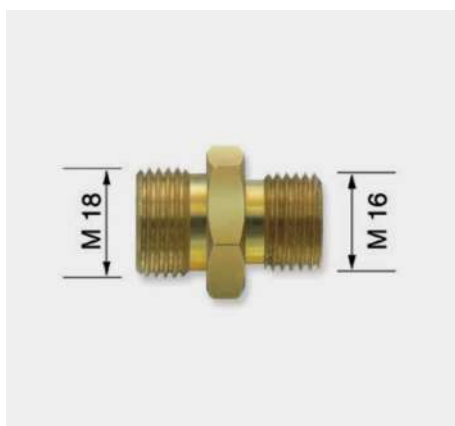
Spirale in polyamide 12



- Lunghezza utile 4 Mt
- Filetto femmina 18x1,5
- A completamento sono presenti i raccordi nostri codici 3450016000, 3450016010, 3450016020, 3450016030, 3450016040

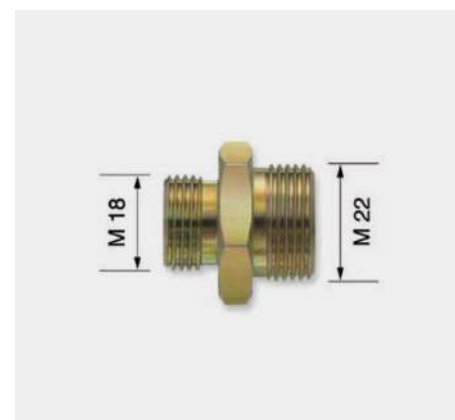
Codice	Descrizione
3450008584	Spirale polyamide 12 rossa
3450008586	Spirale polyamide 12 gialla

Adattatore M16x1,5



Codice	Descrizione
3450016000	Adattatore per spirale aria M16x1,5

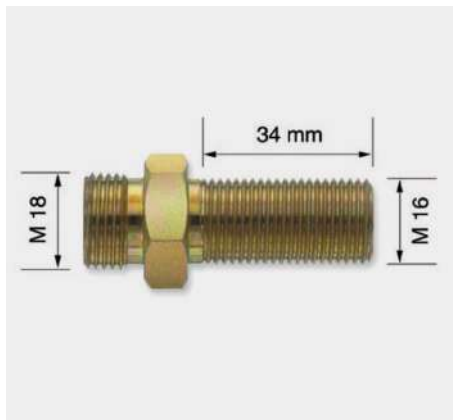
Adattatore M22x1,5



Codice	Descrizione
3450016010	Adattatore per spirale aria M22x1,5

3

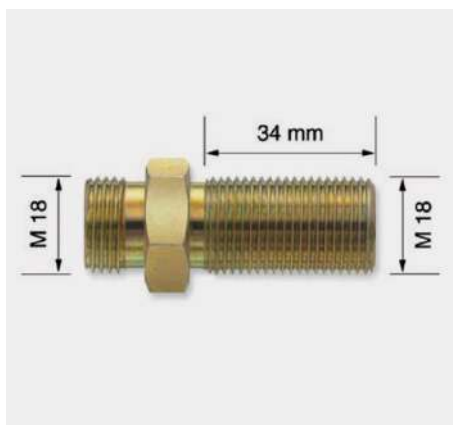
Adattatore M16x1,5 lungo



- Adattatore per spirale aria M16x1,5 lungo – passaparete (L=34mm)

Codice	Descrizione
3450016020	Adattatore M16x1,5 lungo

Adattatore M18x1,5 lungo



- Adattatore per spirale aria M18x1,5 lungo – passaparete (L=34mm)

Codice	Descrizione
3450016030	Adattatore M18x1,5 lungo

Adattatore 1/2 BSPT



- Adattatore per spirale aria 1/2 BSPT

Codice	Descrizione
3450016040	Adattatore 1/2 BSPT

Adattatore spirale 15-7/7



Codice	Desc.	Caratteristiche
3170201195	16/E	ADATTATORE/SPIRALE

- Adattatore Spirale per il collegamento elettrico tra motrice e semirimorchio
- Spirale con rivestimento in PU, diametro interno 40mm
- 24V
- Omologazione GGVS-/ADR
- 1 spina 15 poli ISO 12098
- 1 spina 7 poli ISO1185
- 1 spina 7 poli ISO 3731
- Lunghezza di lavoro utile 4 m
- Utilizzato da: Autotrasportatori, flotte, carrozzerie trasformazione e officine V.I.

3

Spirale elettrica 15 Poli



Codice	Desc.	Caratteristiche
3170201280	32/E	SPIRALE ELETTRICA 15P

- Spirale a 24V per il collegamento elettrico tra motrice e semirimorchio
- Spirale con rivestimento in PU, diametro interno 40mm
- Cavi: 12 x 1,5mm² / 3 x 2,5mm²
- Omologazione GGVS-/ADR
- 2 spine 15 poli ISO 12098
- Lunghezza di lavoro utile 3,5m
- Utilizzato da: Autotrasportatori, flotte, carrozzerie trasformazione e officine V.I.

Spirale per ABS 24V



Codice	Desc.	Caratteristiche
3170201200	17/E	SPIRALE ABS 24V

- Spirale a 5 poli 24V per il collegamento elettrico dell'impianto frenante tra motrice e semirimorchio
- Spirale con rivestimento in PU, diametro interno 30mm
- Cavi: 2 x 4mm² / 3 x 1,5mm²
- Omologazione GGVS-/ADR
- A norma ISO 7638
- Lunghezza di lavoro utile 3,5m
- Utilizzato da: Autotrasportatori, flotte, carrozzerie trasformazione e officine V.I.

Spirale per EBS 24V



Codice	Desc.	Caratteristiche
3170201235	24/E	SPIRALE EBS 24V

- Spirale a 7 poli 24V per il collegamento elettrico dell'impianto frenante tra motrice e semirimorchio
- Spirale con rivestimento in PU, diametro interno 30mm
- Cavi: 2 x 4mm² / 3 x 1,5mm² + 2 x 1,5mm²
- Omologazione GGVS-/ADR
- A norma ISO 7638
- Lunghezza di lavoro utile 3,5m
- Utilizzato da: autotrasportatori, flotte, carrozzerie trasformazione e officine V.I.

Adattatore spirale



Codice	Desc.	Caratteristiche
3170200195	16	ADATTATORE/SPIRALE

- **Prodotto originale Member's**
- Adattatore/spirale per collegamento motrice dotata di presa 15 poli e semirimorchio dotato di prese a 7 poli.
- Lo stesso adattatore viene utilizzato per la soluzione opposta.
- Lunghezza di lavoro = 4,5 m.
- Articolo che permette + collegamenti tra 15 e 7 poli in tempi ridotti.
- Utilizzato da: autotrasportatori, flotte, carrozzerie trasformazione, officine V.I.

Spirale elettrica 15 poli 24V



Codice	Desc.	Caratteristiche
3170200280	32	SPIRALE 15 POLI 24V

- **Prodotto originale Member's**
- Collegamento impianto elettrico tra motrice e semirimorchio (ISO 4141).
- Cavo in hytel \varnothing e st 13,5 mm.
- Sezione cavetti: 2x1 mmq + 10x1,5 mmq + 3x2,5 mmq.
- Lunghezza lavoro = 3,5 m.
- Spirale con diametro ridotto, studiata per ridurre l'ingombro e l'impigliamento.
- Utilizzato da: autotrasportatori, officine V.I., carrozzerie trasformazione, flotte.

Spirale per "ABS" 24V



Codice	Desc.	Caratteristiche
3170200200	17	SPIRALE PER ABS 24V

- **Prodotto originale Member's**
- Cavo elettrico spiralalto ABS ADR/GGVS per collegamento motrice semirimorchio (ISO 4141).
- Utilizzato per collegamento dell'impianto frenante con sistema ABS (5 poli).
- Cavo in poliuretano \varnothing e est 13,5 mm sez. cavi = 2x4 mmq + 3x1,5 mmq.
- Lunghezza di lavoro = 3,5 m.
- Spirale di ottima qualità, monta in primo impianto, ingombro ridotto della spirale.
- Utilizzato da: autotrasportatori, flotte, officine V.I., carrozzerie trasformazione.

Spirale per "EBS" 24V



- **Prodotto originale Member's**
- Cavo elettrico spiralalto EBS ADR/GGVS per collegamento motrice/ semirimorchio (ISO 4141).
- Utilizzato per collegamento dell'impianto frenante con sistema EBS (7 poli).
- Cavo in Hytel \varnothing est 13,5 mm sez. cavi = 2x4 mmq + 3x1,5 mmq + 1x (2x1,5 mmq).
- Utilizzato da: officine V.I., flotte, autotrasportatori, carrozzerie trasformazione.
- N.B.: spirale con due poli in più alla spirale "ABS" i cui contatti n°6 e n°7 sono destinati alla trasmissione dati.

Codice	Desc.	Caratteristiche
3170200235	24	SPIRALE PER EBS