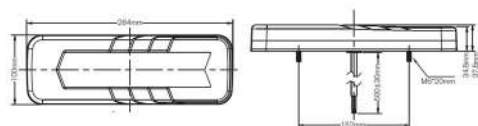


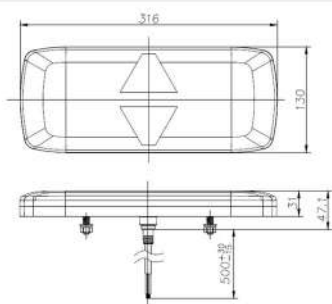
## Fanale posteriore LED



- Fanale posteriore LED con indicatore di direzione dinamico sinistro/destro
- Funzioni: posizione-stop-indicatore-retronebbia-retromarcia- reflector
- Dimensioni: larghezza 28,4 mm – altezza 100 mm – spessore 3,78 mm
- Interasse perni di fissaggio: 152 mm
- Con foro passacavo e 300 mm. Cavo
- Universale

Codice	Descrizione
4280020140	Sinistro/Destro-Fanale posteriore LED con indicatore di direzione dinamica 12/24V

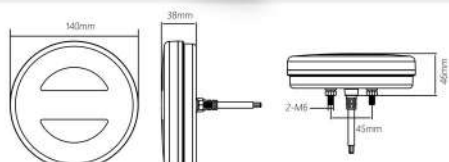
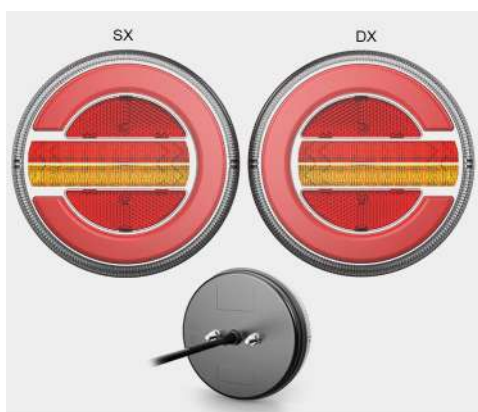
## Fanale posteriore LED



- Fanale posteriore LED effetto NEON indicatore dinamico destro/sinistro 12/24
- Funzioni: posizione-stop-indicatore-retronebbia-retromarcia-reflector
- Dimensioni: larghezza 316 mm – altezza 130 mm – spessore 30 mm
- Interasse perni di fissaggio: 152 mm – viti fissaggio m8
- Con foro passacavo e 500 mm di cavo
- Universale

Codice	Descrizione
4280020040	Destro/Sinistro-Faro posteriore LED effetto NEON con indicatore di direzione dinamico

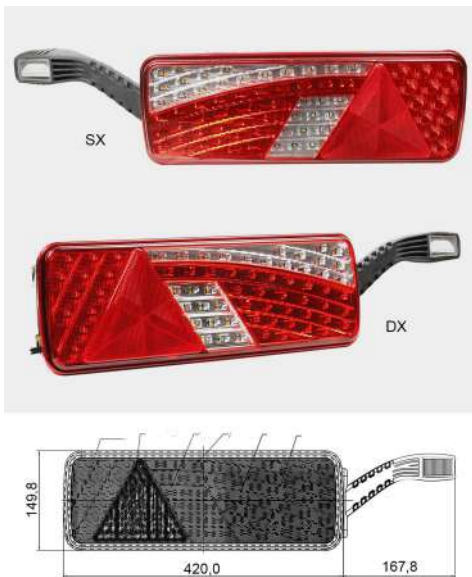
## Fanale posteriore LED



- Fanale posteriore a LED indicatore dinamico 12/24V
- Funzioni: posizione/stop/indicatore/reflector
- Dimensioni: larghezza 140 mm spessore 38 mm
- Interasse perni di fissaggio: 45 mm – viti 2xm6
- Con foro passacavo e 440 mm di cavo
- Universale

Codice	Descrizione
4280020020	Sinistro-Faro posteriore LED rotondo con indicatore di direzione dinamico - 12/24V
4280020030	Destro-Faro posteriore LED rotondo con indicatore di direzione dinamico - 12/24V

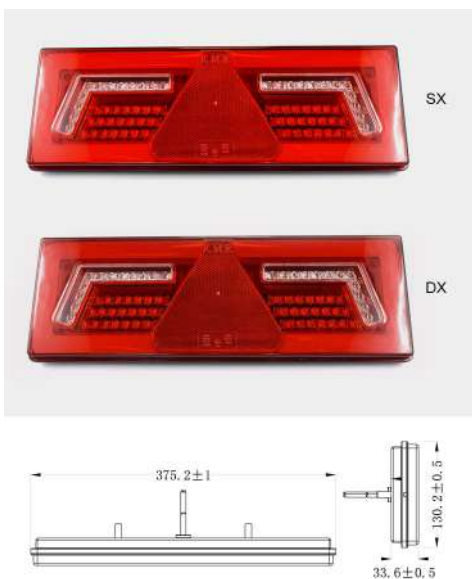
## Fanale posteriore LED



- Fanale posteriore 69+6 LED 12/24 con side marker
- Funzioni: posizione/stop/indicatore/retronebbia/retromarcia/sml/triangolo riflettente
- Montaggio a vite
- Con passacavo
- Universale

Codice	Descrizione
4280020000	Sinistro-Fanale posteriore LED 12/24 con side marker
4280020010	Destro-Fanale posteriore LED 12/24 con side marker

## Fanale posteriore LED



- Fanale posteriore combinato 96 LED sinistro 12/24V
- Funzioni: posizione-stop-indicatore-retronebbia-retromarcia-reflector
- Dimensioni: larghezza 375 mm
- Interasse fori fissaggio: 152 mm
- Con foro passacavo e 300 mm di cavo
- Universale

Codice	Descrizione
4280020050	Sinistro-Fanale posteriore 96 LED combinato 12/24V universale
4280020060	Destro-Fanale posteriore 96 LED combinato 12/24V universale

## Faro da lavoro 6 LED



- Faro da lavoro 6 LED rettangolare 12/24V
- Lumen: 1100
- Watt: 18
- Protezione: IP 67
- Dimensioni: lunghezza 111 mm – altezza 114,5 mm con perno – larghezza 55 mm
- Cavo da 250 mm.
- Universale

Codice	Descrizione
4280020100	Faro lavoro 6 LED rettangolare 12/24 V

## Faro da lavoro 12 LED



- Faro da lavoro 12 LED quadrato 12/24V con tasto on/off
- Lumen: 1800
- Watt: 12
- Protezione: IP 67
- Dimensioni: lunghezza 76 mm – altezza 87 mm con perno – larghezza 43 mm
- Cavo da 250 mm.
- Universale

Codice	Descrizione
4280020110	Faro lavoro 12 LED quadrato 12/24 V Interruttore ON/OFF

## Faro da lavoro 16 LED



- Faro da lavoro 16 LED quadrato 12/24V
- Lumen: 2100
- Watt: 43
- Protezione: IP 67
- Dimensioni: lunghezza 108 mm – altezza 128 mm con perno – larghezza 63 mm
- Cavo da 300 mm.
- Universale

Codice	Descrizione
4280020090	Faro lavoro 16 LED quadrato 12/24 V

## Faro da lavoro 16 LED



- Faro da lavoro 16 LED rotondo 12/24V
- Con interruttore on/off
- Lumen: 1800
- Watt: 16
- Protezione: IP 67
- Dimensioni: lunghezza 92 mm – altezza 103 mm con perno – larghezza 53 mm
- Cavo da 250 mm.
- Universale

Codice	Descrizione
4280020120	Faro lavoro 16 LED rotondo 12/24 V Interruttore ON/OFF

## Faro da lavoro 30 LED



- Faro da lavoro 30 LED quadrato 12/24V
- Con interruttore on/off
- Lumen: 3800
- Watt: 30
- Protezione: IP 67
- Dimensioni: lunghezza 111 mm – altezza 124 mm con perno – larghezza 49 mm
- Cavo da 250 mm.
- Universale

Codice	Descrizione
4280020130	Faro lavoro 30 LED quadrato 12/24 V Interruttore ON/OFF

## Lampeggiante led base magnetica arancio



- Dimensioni: Larghezza 130 mm. Altezza 81 mm
- Cavo 3 mt spiralato con attacco per accendisigari
- 3 modalità funzionamento
- 24 led watt 25
- 12/24 v - IP 67
- Universale

Codice	Descrizione
4280020160	Lampeggiante base magnetica LED 12/24V

## Lampeggiante led arancio base piana con 3 viti



- Dimensioni: Larghezza 130 mm. Altezza 79 mm
- 3 modalità funzionamento
- 24 led watt 25
- 12/24 v - IP 67
- Universale

Codice	Descrizione
4280020170	Lampeggiante led arancio base piana con 3 viti

## Lampeggiante led arancio innesto tubolare flessibile



- Dimensioni: Larghezza 97 mm. altezza 83 mm altezza compreso innesto 169 mm
- 3 modalità funzionamento
- 24 led watt 25
- 12/24 v - IP 67
- Universale

Codice	Descrizione
4280020180	Lampeggiante LED arancio innesto tubolare flessibile

## Side Marker laterale con cavo Scania serie 94-164 -R2004 – R2010



- Dimensioni: larghezza 103 mm altezza 55 mm
- Attacco con cavo plug
- Serie 94-164 -R2004 – R2010

Codice	Descrizione	Rif.originale
4280020190	Side marker laterale arancio	Scania 1471599

## Side marker laterale con cablaggio



- Side marker laterale con cablaggio e attacco plug rotondo
- Dimensioni: larghezza 110 mm – altezza 50 mm
- Montaggio incastro
- Con foro passacavo e 500 mm di cavo
- Volvo serie FH

Codice	Descrizione
4280020200	Side marker arancio Volvo serie FH

## Side marker laterale led arancio con squadretta



- Dimensioni: larghezza 112 mm – altezza 45 mm – spessore 17 mm
- Interasse fori fissaggio: 45 mm
- Con foro passacavo e cavo
- Universale

Codice	Descrizione
4280020210	Side marker led arancio con squadretta flessibile 12/24 V



## Side marker laterale led con squadra flessibile



- Side Marker laterale led con funzione direzionale 12/24 V con squadra flessibile
- Dimensioni: 110x70 mm
- Interasse fori fissaggio: 50 mm
- Con foro passacavo e cavo
- Universale

Codice	Descrizione
4280020150	Side marker laterale led con squadra flessibile

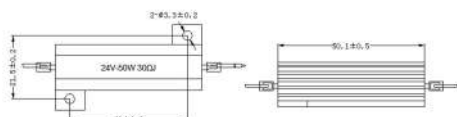




## Resistenza per fanale 24V



- Resistenza per fanale 24V
- Dimensioni: larghezza 50 mm
- 2x100 mm cavi
- Simulatore consumo fanale 24V – max 50W
- Ece R10

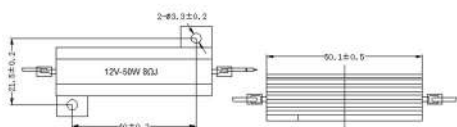


Codice	Descrizione
4280020250	Resistenza 24V/50W

## Resistenza per fanale 12V



- Resistenza per fanale 12V
- Dimensioni: larghezza 50
- 2x100 mm cavi
- Simulatore consumo fanale 12V – max 50W
- Ece R10

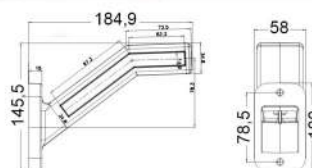


Codice	Descrizione
4280020260	Resistenza 12V/50W

## Side marker posteriore LED



- Side marker posteriore LED effetto NEON
- Colore: Bianco/rosso/arancio
- Dimensioni: 185,00 mm
- Interasse perni di fissaggio: 76,5 mm
- Con cablaggio centrale

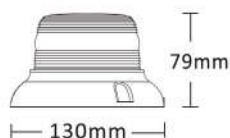


Codice	Descrizione
4280020070	Sinistro-Side marker posteriore LED effetto NEON
4280020080	Destro-Side marker posteriore LED effetto NEON

## Lampeggiante multitensione a LED



- Lampeggiante led base piana
- Dimensioni: Larghezza 130 mm. Altezza 79 mm
- Ece r10 - CE
- 24 led watt 25 - 150 mm. cavo
- 10-110 V - IP 67
- Applicazione: Carrelli elevatori elettrici



Codice	Descrizione
4280020220	Lampeggiante B-25w -LED 10-110 V

## Lampeggiante multitensione a LED



- Lampeggiante led arancio base piana
- Dimensioni: Larghezza 147 mm. altezza 117 mm
- Ece r10 - CE
- 24 led watt 25- 150 mm cavo
- 10-110V - IP 67
- Applicazione: carrelli elevatori elettrici

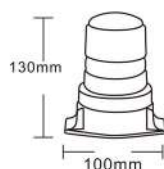


Codice	Descrizione
4280020240	Lampeggiante M-LED 25W -10-110V

## Lampeggiante multitensione a LED



- Lampeggiante led arancio base piana
- Dimensioni: Larghezza 100 mm. Altezza 130 mm
- Ece r10 - CE
- 24 led watt 25 - 150 mm cavo
- 10-110V - IP 67
- Applicazione: carrelli elevatori elettrici



Codice	Descrizione
4280020230	Lampeggiante A-LED 25w 10-110V

## Faro posteriore 3 funzioni



- Arresto/posizione/direzione
- Dimensioni:h24mm-L240mm-Interasse 212mm
- Con cavo cm 20
- 12/24 v
- Universale

Codice	Descrizione
4280020280	Faro posteriore 3 funzioni

## Side marker led neon arancio

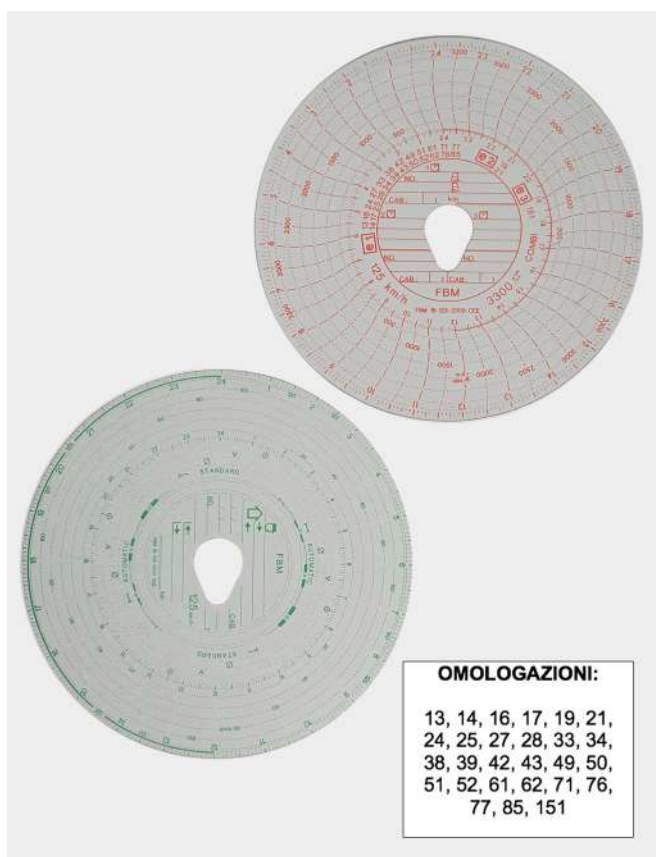


- Dimensioni: H42mm-L180 mm
- Attacco ad incasso
- Con cavo cm20
- Grado di protezione IP66/IP68
- 12/24V
- Applicazione: Scania ultimi modelli

Codice	Descrizione	Rif.originale
4280020270	Side marker led effetto neon arancio	OEM 1798991



## Disco per tachigrafo



**OMOLOGAZIONI:**  
 13, 14, 16, 17, 19, 21,  
 24, 25, 27, 28, 33, 34,  
 38, 39, 42, 43, 49, 50,  
 51, 52, 61, 62, 71, 76,  
 77, 85, 151

- Dischi per tachigrafi standard e automatici in carta paraffinata.
- Conformi al regolamento CEE 3821/85.
- Ideati per utilizzo ad alta precisione.
- Omologati per normative vigenti.
- Confezioni da 100 pz. Ciascuna, validità 1 giorno per pezzo.

Codice	Desc.
3680T00601	125 KM/H

## Coprivolante in Skeentex



- Coprivolante in morbida Skeentex ( similpelle)
- Ottima presa
- Impugnatura larga 10 cm
- Colore Nero
- Di facile montaggio
- Applicazione su veicoli industriali

Codice	Desc.	Ø
4440004261	98845-S	42/44 cm
4440004260	98846-M	44/46 cm
4440004263	98847-L	46/48 cm
4440004264	98848-XL	49/51 cm

## Coprivolante in TPE



- Coprivolante con presa sportiva
- Materiale TPE ( gomma termoplastica)
- Impugnatura larga 10 cm
- Colore Nero, cuciture Argento
- Di facile montaggio
- Applicazione su veicoli industriali

Codice	Desc.	Ø
4440004256	98007-S	42/44 cm
4440004257	98008-M	44/46 cm
4440004258	98009-L	46/48 cm
4440004259	98010-XL	49/51 cm

## Coprivolante Ventilato



- Lo speciale tessuto a "cellula aperta" permette all'aria di circolare liberamente evitando la sudorazione delle mani.
- Il cuscino di aria che si forma all'interno, mantiene il volante fresco in estate e isola dal freddo in inverno.
- Colore nero
- Di facile montaggio
- Applicazione su veicoli industriali.

Codice	Desc.	Ø
4440004266	98917-S	42/44 cm
4440004267	98918-M	44/46 cm
4440004268	98919-L	46/48 cm
4440004269	98920-XL	49/51 cm

## Cartelli adesivi Angles morts per camion



Visualizza  
la normativa

- Cartelli adesivi formato 25x17 cm.
- Cartelli per veicoli superiori a 3,5Ton che debbano circolare sul territorio francese da Gennaio 2021.

Codice	Descrizione	Formato
4460043520	Cartello "angles morts"per camion	25x17 cm

## Cartelli adesivi Angles morts per Pullman



Visualizza  
la normativa

- Cartelli adesivi formato 25x17 cm
- Cartelli per veicoli superiori a 3,5 Ton che debbano circolare sul territorio francese da Gennaio 2021
- Specifico x Pullman

Codice	Descrizione	Formato
4460043530	Cartello "angles morts"per Pullman	25x17 cm

3





## Spirale in poliuretano con uscite maschio M16x1,5



- Lunghezza utile 4 Mt
- Din 74323 – Din 73378
- Per filettature M18x1,5 e M22x1,5 è possibile smontare il raccordo presente e applicare su filettatura femmina M18x1,5 i raccordi necessari (nostri codici 3450016000, 3450016010, 3450016020, 3450016030, 3450016040)

Codice	Descrizione
3450008580	Spirale poliuretano rossa attacco 16x1,5
3450008582	Spirale poliuretano gialla attacco 16x1,5

## Spirale in polyamide 12



- Lunghezza utile 4 Mt
- Filetto femmina 18x1,5
- A completamento sono presenti i raccordi nostri codici 3450016000, 3450016010, 3450016020, 3450016030, 3450016040

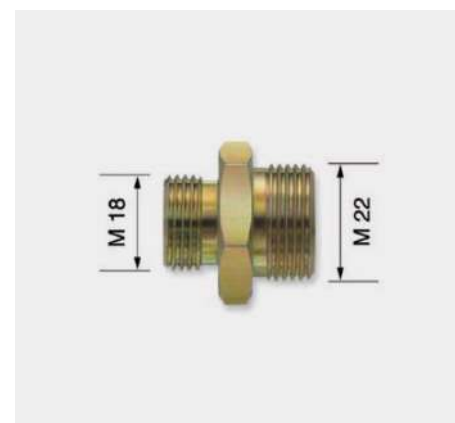
Codice	Descrizione
3450008584	Spirale polyamide 12 rossa
3450008586	Spirale polyamide 12 gialla

## Adattatore M16x1,5



Codice	Descrizione
3450016000	Adattatore per spirale aria M16x1,5

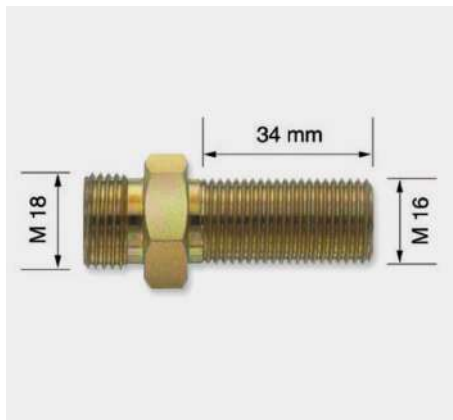
## Adattatore M22x1,5



Codice	Descrizione
3450016010	Adattatore per spirale aria M22x1,5

3

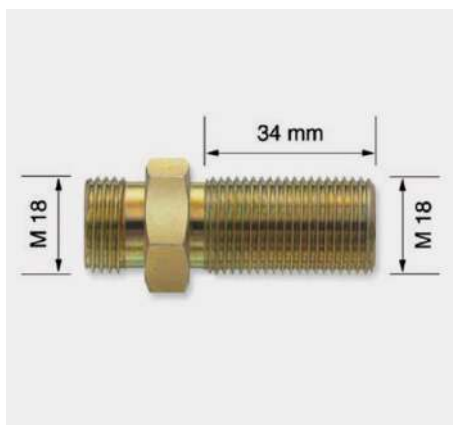
## Adattatore M16x1,5 lungo



- Adattatore per spirale aria M16x1,5 lungo – passaparete (L=34mm)

Codice	Descrizione
3450016020	Adattatore M16x1,5 lungo

## Adattatore M18x1,5 lungo



- Adattatore per spirale aria M18x1,5 lungo – passaparete (L=34mm)

Codice	Descrizione
3450016030	Adattatore M18x1,5 lungo

## Adattatore 1/2 BSPT



- Adattatore per spirale aria 1/2 BSPT

Codice	Descrizione
3450016040	Adattatore 1/2 BSPT

## Adattatore spirale 15-7/7



Codice	Desc.	Caratteristiche
3170201195	16/E	ADATTATORE/SPIRALE

- Adattatore Spirale per il collegamento elettrico tra motrice e semirimorchio
- Spirale con rivestimento in PU, diametro interno 40mm
- 24V
- Omologazione GGVS-/ADR
- 1 spina 15 poli ISO 12098
- 1 spina 7 poli ISO1185
- 1 spina 7 poli ISO 3731
- Lunghezza di lavoro utile 4 m
- Utilizzato da: Autotrasportatori, flotte, carrozzerie trasformazione e officine V.I.

3

## Spirale elettrica 15 Poli



Codice	Desc.	Caratteristiche
3170201280	32/E	SPIRALE ELETTRICA 15P

- Spirale a 24V per il collegamento elettrico tra motrice e semirimorchio
- Spirale con rivestimento in PU, diametro interno 40mm
- Cavi: 12 x 1,5mm<sup>2</sup> / 3 x 2,5mm<sup>2</sup>
- Omologazione GGVS-/ADR
- 2 spine 15 poli ISO 12098
- Lunghezza di lavoro utile 3,5m
- Utilizzato da: Autotrasportatori, flotte, carrozzerie trasformazione e officine V.I.

## Spirale per ABS 24V



Codice	Desc.	Caratteristiche
3170201200	17/E	SPIRALE ABS 24V

- Spirale a 5 poli 24V per il collegamento elettrico dell'impianto frenante tra motrice e semirimorchio
- Spirale con rivestimento in PU, diametro interno 30mm
- Cavi: 2 x 4mm<sup>2</sup> / 3 x 1,5mm<sup>2</sup>
- Omologazione GGVS-/ADR
- A norma ISO 7638
- Lunghezza di lavoro utile 3,5m
- Utilizzato da: Autotrasportatori, flotte, carrozzerie trasformazione e officine V.I.

## Spirale per EBS 24V



Codice	Desc.	Caratteristiche
3170201235	24/E	SPIRALE EBS 24V

- Spirale a 7 poli 24V per il collegamento elettrico dell'impianto frenante tra motrice e semirimorchio
- Spirale con rivestimento in PU, diametro interno 30mm
- Cavi: 2 x 4mm<sup>2</sup> / 3 x 1,5mm<sup>2</sup> + 2 x 1,5mm<sup>2</sup>
- Omologazione GGVS-/ADR
- A norma ISO 7638
- Lunghezza di lavoro utile 3,5m
- Utilizzato da: autotrasportatori, flotte, carrozzerie trasformazione e officine V.I.

## Adattatore spirale



Codice	Desc.	Caratteristiche
3170200195	16	ADATTATORE/SPIRALE

- **Prodotto originale Member's**
- Adattatore/spirale per collegamento motrice dotata di presa 15 poli e semirimorchio dotato di prese a 7 poli.
- Lo stesso adattatore viene utilizzato per la soluzione opposta.
- Lunghezza di lavoro = 4,5 m.
- Articolo che permette + collegamenti tra 15 e 7 poli in tempi ridotti.
- Utilizzato da: autotrasportatori, flotte, carrozzerie trasformazione, officine V.I.

## Spirale elettrica 15 poli 24V



Codice	Desc.	Caratteristiche
3170200280	32	SPIRALE 15 POLI 24V

- **Prodotto originale Member's**
- Collegamento impianto elettrico tra motrice e semirimorchio (ISO 4141).
- Cavo in hytel  $\varnothing$  e st 13,5 mm.
- Sezione cavetti: 2x1 mmq + 10x1,5 mmq + 3x2,5 mmq.
- Lunghezza lavoro = 3,5 m.
- Spirale con diametro ridotto, studiata per ridurre l'ingombro e l'impigliamento.
- Utilizzato da: autotrasportatori, officine V.I., carrozzerie trasformazione, flotte.

## Spirale per "ABS" 24V



Codice	Desc.	Caratteristiche
3170200200	17	SPIRALE PER ABS 24V

- **Prodotto originale Member's**
- Cavo elettrico spiralalto ABS ADR/GGVS per collegamento motrice semirimorchio (ISO 4141).
- Utilizzato per collegamento dell'impianto frenante con sistema ABS (5 poli).
- Cavo in poliuretano  $\varnothing$  e est 13,5 mm sez. cavi = 2x4 mmq + 3x1,5 mmq.
- Lunghezza di lavoro = 3,5 m.
- Spirale di ottima qualità, monta in primo impianto, ingombro ridotto della spirale.
- Utilizzato da: autotrasportatori, flotte, officine V.I., carrozzerie trasformazione.

## Spirale per "EBS" 24V



- **Prodotto originale Member's**
- Cavo elettrico spiralalto EBS ADR/GGVS per collegamento motrice/ semirimorchio (ISO 4141).
- Utilizzato per collegamento dell'impianto frenante con sistema EBS (7 poli).
- Cavo in Hytel  $\varnothing$  est 13,5 mm sez. cavi = 2x4 mmq + 3x1,5 mmq + 1x (2x1,5 mmq).
- Utilizzato da: officine V.I., flotte, autotrasportatori, carrozzerie trasformazione.
- N.B.: spirale con due poli in più alla spirale "ABS" i cui contatti n°6 e n°7 sono destinati alla trasmissione dati.

Codice	Desc.	Caratteristiche
3170200235	24	SPIRALE PER EBS

## Corda elastica



- Alta resistenza.
- Anima in gomma.

Codice	Desc.	Ø	Colore	Lungh. mt
4860000660	522-8	8	ROSSO	200
4860000662	522-8	8	GIALLA	100
4860000648	521-8	8	BIANCO	100
4860000670	523-8	8	VERDE	200
4860000680	524-8	8	BLU	200
4860000690	525-8	8	GRIGIO	200
4860000646	521-6	6	BIANCO	300
4860000665	522-6	6	ROSSO	300
4860000675	523-6	6	VERDE	300
4860000685	524-6	6	BLU	300
4860000687	524-6	6	NERO	300
4860000695	525-6	6	GRIGIO	300