

CHARGEMATE X 130 – MANUALE D'USO

Grazie per aver acquistato il nuovo caricabatteria e alimentatore professionale **CHARGEMATE X 130**. Si prega di leggere attentamente il presente manuale, che descrive il funzionamento del prodotto e indica le precauzioni e le avvertenze da rispettare per la vostra sicurezza. Conservare il manuale con cura per poterlo consultare in seguito, e attenersi a tutte le istruzioni prima e durante l'uso del dispositivo.

CARATTERISTICHE

CHARGEMATE X 130 è un caricabatteria e alimentatore professionale con tecnologia di carica automatica multi-ciclo. Sviluppato per assicurare una tensione stabile su veicoli a 12V durante le operazioni di diagnosi e di programmazione flash, consente inoltre il recupero, la carica e il mantenimento di tutte le batterie 12V. Le sue dimensioni compatte e l'altezza di 10 cm lo rendono ideale per l'alimentazione di veicoli in esposizione in showroom, permettendo di posizionarlo agevolmente sotto qualsiasi automobile. Il dispositivo è fornito con cavi di collegamento alla batteria della lunghezza di 3 metri con morsetti isolati.

CHARGEMATE X 130 dispone di 4 differenti modalità di utilizzo:

- **Caricabatteria:** per il recupero, la carica e il mantenimento di tutte le batterie di avviamento (tradizionali, sigillate, al gel, AGM/EFB Start&Stop, Calcio-Calcio e litio). È possibile selezionare il tipo di batteria, la corrente di ricarica, gli Ah massimi da ricaricare e il tempo massimo per la ricarica. Limiti di utilizzo:

- batterie 12V da 1 Ah a 1300 Ah (corrente min-max: 1 Amp - 130 Amp)

CHARGEMATE X 130 può essere utilizzato anche per la **carica parziale delle batterie al litio (25%, 50%, 75%, 100%)**: infatti, le batterie al litio devono essere tenute a magazzino/scaffale a una percentuale di carica intorno al 25% secondo le norme in vigore in Unione Europea (si vedano in proposito le indicazioni del produttore).

- **Alimentatore:** questo programma permette di mantenere una tensione stabile durante le operazioni di diagnosi e programmazione sul veicolo, compensando gli assorbimenti di energia dei dispositivi di bordo (ventola, sospensioni elettroniche, alzacristalli elettrici...). È possibile selezionare la tensione in uscita dal dispositivo nell'intervallo tra 12,8V e 14,8V e la corrente massima erogata.

- **Salva-memorie per cambio batteria:** in modalità alimentatore, selezionando la tensione di 12,8V, permette di salvaguardare le memorie del veicolo durante la sostituzione della batteria.

- **Showroom:** la modalità showroom consente il riavvio automatico del dispositivo ad ogni sua riaccensione. Può essere attivata in entrambe le seguenti modalità:

- **Alimentatore:** permette di alimentare i veicoli in esposizione, compensando la corrente assorbita dagli strumenti di bordo (fari, computer di bordo, alzacristalli elettrici, riscaldamento...) che vengono normalmente utilizzati o accesi in showroom per le dimostrazioni dei veicoli. Quando la modalità Showroom è attiva, in caso di interruzione di corrente, CHARGEMATE X 130 si riavvia automaticamente al ripristino dell'energia elettrica, permettendo di lasciarlo sempre collegato senza bisogno di interventi da parte del personale dello showroom.
- **Caricabatteria:** quando la modalità showroom è attiva, in caso di interruzione di corrente, CHARGEMATE X 130 si riavvia automaticamente al ripristino dell'energia elettrica, ricominciando a caricare la batteria. Il dispositivo inoltre tiene in memoria gli Ah trasmessi alla batteria, e alla riaccensione riprende il conteggio Ah a partire dal valore raggiunto in corrispondenza dell'ultimo spegnimento.

SICUREZZA E AVVERTENZE

Questo apparecchio dovrà destinarsi solo all'uso per cui è stato espressamente progettato e nei limiti indicati dal presente manuale. Ogni altro uso è da considerarsi improprio e quindi pericoloso. Rispettare

scrupolosamente tutte le istruzioni relative alla sicurezza. Il costruttore è del tutto esonerato da responsabilità per eventuali danni causati da usi impropri, erronei o irragionevoli.

- L'apparecchio è adatto per uso al chiuso. Non usare all'aperto e non esporre l'apparecchio ad agenti atmosferici (pioggia, acqua, salsedine...).
- L'apparecchio non è destinato all'uso da parte di bambini o di adulti con capacità fisiche, sensoriali o mentali ridotte, o con mancanza di esperienza e conoscenza sufficienti a comprendere le istruzioni del presente manuale, salvo in presenza di una persona responsabile che possa assicurare un uso sicuro del dispositivo. Tenere il prodotto fuori della portata dei bambini e assicurarsi che non possano giocare con l'apparecchio.
- Non utilizzare mai il dispositivo per la ricarica di pile o batterie non ricaricabili.
- Verificare l'integrità dei cavi del caricabatteria prima dell'uso. Se il cavo di alimentazione risulta danneggiato, non utilizzare il prodotto ma richiederne la sostituzione o riparazione al costruttore o ad un servizio di assistenza da esso autorizzato. Non collegare a una presa di corrente danneggiata.
- Non ricaricare una batteria congelata o danneggiata.
- Non coprire il dispositivo durante l'utilizzo.
- Non posizionare il dispositivo in prossimità di fonti di calore. Non utilizzare in ambienti con temperature superiori a 50°C. In modo alimentatore, l'apparecchio è progettato per lavorare alla massima potenza con temperature ambiente fino a 30°C.
- La modalità automatica di funzionamento, così come le restrizioni d'uso applicabili sono descritti di seguito in questo manuale.
- Durante la carica, una batteria può emettere gas esplosivi: evitare di produrre fiamme e scintille in sua prossimità e posizionare la batteria in un'area ben ventilata, per evitare ogni rischio di esplosione o di incendio. Proteggere la superficie della batteria da ogni rischio di corto-circuito.
- L'acido delle batterie è corrosivo. Indossare occhiali protettivi e guanti durante le operazioni in prossimità della batteria. Se l'acido viene a contatto con la pelle o gli occhi, sciacquare subito ed abbondantemente con acqua e rivolgersi immediatamente ad un medico.

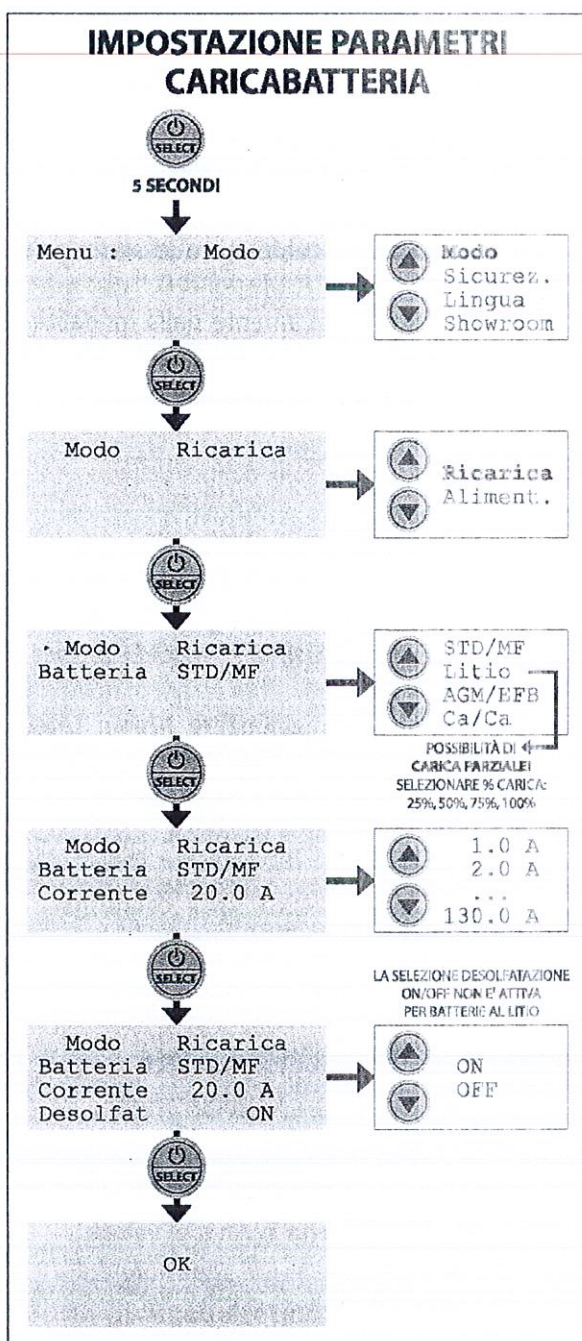
COLLEGAMENTO DI CHARGEMATE X 130

- Prima di collegare/scollegare il dispositivo alla batteria, spegnere l'interruttore e disconnettere dalla presa di corrente.
- Collegare prima il terminale di batteria non collegato al telaio (solitamente il positivo, morsetto rosso al polo + della batteria), e quindi collegare l'altro morsetto al telaio, distante dalla batteria, dalla linea del carburante e dal serbatoio. Quindi, collegare il dispositivo alla presa di corrente e accendere l'interruttore.
- Terminato l'utilizzo, spegnere l'interruttore e scollegare prima il dispositivo dalla presa di corrente, quindi disconnettere il morsetto collegato al telaio, infine disconnettere il morsetto collegato alla batteria, in quest'ordine.
- **NOTA BENE:** il dispositivo deve essere collegato a una presa di corrente dotata di messa a terra. La connessione alla presa deve essere fatta conformemente alle regole d'installazione nazionali.

AVVIO DI CHARGEMATE X 130

1. Collegare il caricabatteria alla presa di corrente.
2. Accendere il dispositivo, posizionando l'interruttore su "I". Il display digitale si accende, mostrando un messaggio di benvenuto.
3. Il caricabatteria è impostato sull'ultima configurazione utilizzata. Per modificare la modalità di utilizzo (carica, alimentazione...), i parametri (tipo di batteria, corrente, tensione...), le impostazioni di sicurezza o la lingua, seguire le indicazioni ai successivi paragrafi.

- **AGM/EFB:** algoritmo di carica perfetto per le batterie in uso su veicoli dotati di sistemi Start&Stop, che richiedono una curva di carica differente con tensioni più elevate.
- **Ca/Ca:** selezionare questa tipologia per ricaricare batterie calcio-calcio o piombo-calcio.
- **Litio:** algoritmo di carica specifico per la nuova generazione di batterie da avviamento agli ioni di litio o al litio-ferro-fosfato. È possibile eseguire una **carica parziale** per le batterie al litio, selezionando la percentuale di carica da raggiungere: 25%, 50%, 75%, 100%. Infatti, è consigliabile tenere le batterie al litio a magazzino/scaffale a una percentuale di carica intorno al 25/50% (si vedano indicazioni del produttore), per aumentarne la vita utile



SELEZIONE MODALITÀ E PARAMETRI DI RICARICA

Prima di collegare il dispositivo alla batteria, selezionare la modalità di utilizzo "RICARICA" e impostare i parametri di ricarica come segue:

1. Tenere premuto il pulsante "ON/OFF - SELECT" per 5 secondi per accedere al menu.
2. Premere i tasti freccia fino a raggiungere Menu: **MODO**. Premere "ON/OFF - SELECT" per confermare.
3. Selezionare la modalità di utilizzo con i tasti freccia: **RICARICA**. Premere il tasto "ON/OFF - SELECT" per confermare la scelta.
4. Selezionare il tipo di batteria con i tasti freccia: **STD/MF – Litio – AGM/EFB – Ca/Ca**. Premere il tasto "ON/OFF - SELECT" per confermare la scelta.
5. Selezionare la corrente di carica massima con i tasti freccia. **Nota bene: selezionare una corrente massima pari a un decimo della capacità della batteria, o al valore immediatamente superiore nella scala dei valori selezionabili (es: per una batteria da 80 Ah, corrente massima 10.0 A). Per le batterie al litio, è possibile selezionare una corrente massima superiore, ma è comunque raccomandabile una carica lenta.** Rispettare le indicazioni e le istruzioni del produttore della batteria per la corrente massima di carica consigliata. Premere il tasto "ON/OFF - SELECT" per confermare la scelta.
6. Solo per batterie Litio: selezionare la percentuale di carica da raggiungere (25%, 50%, 75%, 100%). Premere il tasto "ON/OFF - SELECT" per confermare la scelta.
7. Per tutte le altre batterie: selezionare Desolfat. ON/OFF per abilitare o disabilitare il ciclo di desolfatazione. Si consiglia di impostare questo valore su ON per batterie usate, su OFF per batterie nuove. Premere il tasto "ON/OFF - SELECT" per confermare la scelta.

Il display indica "OK". CHARGEMATE X 130 si riavvia e indica tutti i parametri impostati nel menù "Modo" e nel menù "Sicurezza". Terminata l'inizializzazione, la prima riga del display mostra sempre i parametri impostati. La seconda riga mostra: "Carico non connesso!".

MENÙ DI SELEZIONE

CHARGEMATE X 130 è dotato di una pulsantiera che permette di selezionare la modalità di funzionamento, i relativi parametri e la lingua di visualizzazione del display.

Per accedere al menù di selezione, tenere premuto il tasto "ON/OFF - SELECT" per 5 secondi.

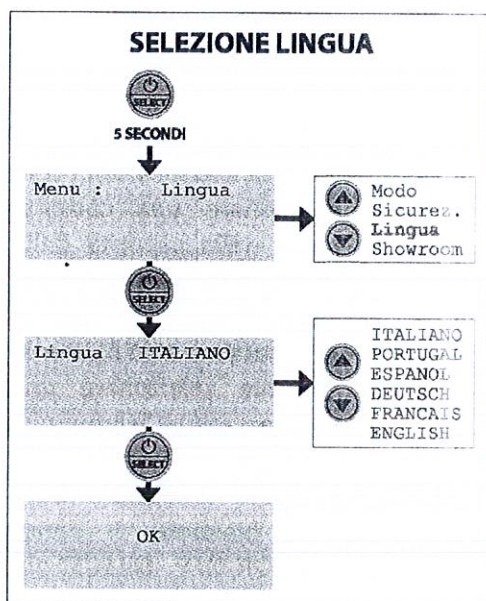
NB: all'avvio di CHARGEMATE X 130, è necessario attendere il completamento dell'inizializzazione prima di poter accedere al menù.

Voci del menù:

- **Modo:** permette di scegliere la modalità di funzionamento Ricarica o Alimentazione.
- **Sicurezza:** permette di impostare alcuni parametri di sicurezza per la ricarica (test batteria, Ah max, tempo di carica max)
- **Lingua:** permette di selezionare la lingua di visualizzazione del display.
- **Showroom:** permette di impostare il riavvio automatico per l'utilizzo su veicoli in esposizione (in modalità carica e alimentazione, ad eccezione dell'alimentazione con tensione 12,8V).

Per muoversi tra le voci del menù e dei sottomenù, utilizzare i tasti freccia e confermare le scelte con il tasto "ON/OFF - SELECT".

Nel caso non venga premuto nessun tasto per 40", il dispositivo esce automaticamente dalla modalità di selezione e si riavvia con la configurazione precedente. È possibile in ogni momento uscire dal menù senza confermare le scelte, tenendo premuto il tasto "ON/OFF - SELECT" per 5 secondi.



SELEZIONE LINGUA

È possibile selezionare la lingua del display di CHARGEMATE X 130 tra 6 lingue differenti. Procedere come segue:

1. Tenere premuto il pulsante "ON/OFF - SELECT" per 5 secondi per accedere al menu.
2. Premere i tasti freccia fino a raggiungere Menu: Lingua. Premere "ON/OFF - SELECT" per confermare.
3. Selezionare la lingua desiderata con i tasti freccia: ENGLISH – ITALIANO – PORTUGAL – ESPANOL – DEUTSCH – FRANCAIS
4. Premere il tasto "ON/OFF - SELECT" per confermare la scelta.

MODALITÀ DI UTILIZZO – CARICABATTERIA

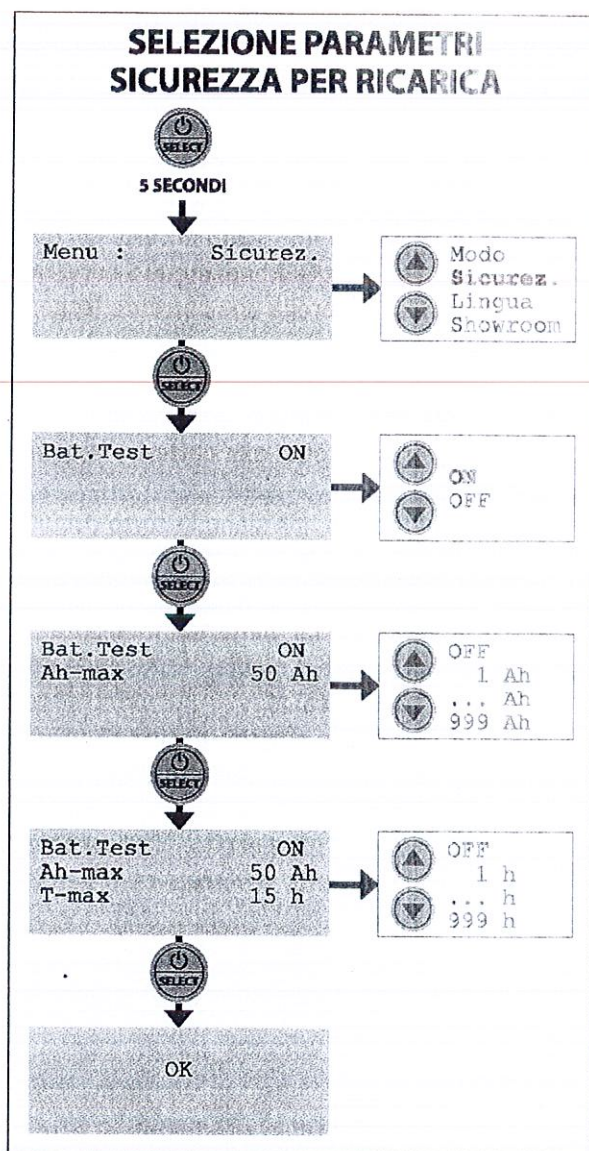
In modalità caricabatteria, CHARGEMATE X 130 è dotato di differenti algoritmi di carica per le diverse tipologie di batterie 12V per avviamento. Prima di collegare il dispositivo alla batteria, assicurarsi di selezionare correttamente il tipo di batteria e la corrente massima di carica, a seconda della batteria da ricaricare (seguire le istruzioni nel paragrafo seguente).

Le tipologie di batteria selezionabili sono le seguenti:

- **STD/MF:** esegue un algoritmo di carica automatico multi-ciclo adatto per il recupero, la carica, la desolfatazione e il mantenimento di tutte le batterie da avviamento al piombo tradizionali (con elettrolita liquido) e sigillate (batterie senza manutenzione e al gel). Nel caso sia necessario ricaricare una batteria tradizionale, verificare il livello dell'elettrolita e riempire fino al livello consigliato dal produttore della batteria, se necessario.

ATTENZIONE

In modalità CARICABATTERIA, selezionare una corrente massima pari a un decimo della capacità della batteria in Ah o al valore immediatamente superiore nella scala dei valori selezionabili - es: per una batteria da 80 Ah, corrente massima 10.0 A (eccetto batterie al litio).



SELEZIONE PARAMETRI DI SICUREZZA PER RICARICA

È possibile selezionare alcune impostazioni personalizzate aggiuntive per la funzione di ricarica seguendo la procedura riportata di seguito:

1. Tenere premuto il pulsante "ON/OFF - SELECT" per 5 secondi per accedere al menu.
2. Premere i tasti freccia fino a raggiungere Menu: **SICUREZZA**. Premere "ON/OFF - SELECT" per confermare.
3. Selezionare **Battery Test ON/OFF** per scegliere se eseguire il controllo delle celle di batteria al termine dei cicli di Recupero, Carica Leggera e Carica Principale. Premere il tasto "ON/OFF - SELECT" per confermare la scelta.
4. Impostare il valore massimo di Ah da erogare alla batteria (opzionale), da 1 a 999 Ah. Tenere premuto il tasto freccia per aumentare/diminuire rapidamente il valore. L'impostazione standard del dispositivo non prevede un limite massimo di Ah. Per disabilitare il limite, premere il tasto freccia ↓ fino a raggiungere OFF. Premere il tasto "ON/OFF - SELECT" per confermare la scelta.
5. Impostare il tempo massimo per la ricarica della batteria (opzionale), da 1 a 999 ore (h). Tenere premuto il tasto freccia per aumentare/diminuire rapidamente il valore. L'impostazione standard del dispositivo non prevede un tempo massimo di ricarica. Per disabilitare il limite, premere il tasto freccia ↓ fino a raggiungere OFF. Premere il tasto "ON/OFF - SELECT" per confermare la scelta.

I parametri di sicurezza così impostati vengono salvati in memoria per gli utilizzi successivi.

AVVIARE/INTERROMPERE LA CARICA:

Una volta selezionati i parametri di carica desiderati, collegare CHARGEMATE X 130 alla batteria da ricaricare (morsetto rosso: polo positivo – morsetto nero: polo negativo), seguendo le indicazioni riportate al paragrafo: "Collegamento di CHARGEMATE X 130" e premere il pulsante "ON/OFF - SELECT" per avviare la carica.

In ogni momento, è possibile interrompere e riavviare la procedura di carica premendo il pulsante "ON/OFF - SELECT".

Durante la carica, il display mostra le seguenti indicazioni:

- Riga 1: i parametri di carica selezionati (tipo di batteria e corrente massima)
- Riga 2: modo SHOWROOM ON/OFF
- Riga 3: la corrente erogata dal caricabatteria e la tensione (stato di carica) della batteria
- Riga 4: gli ampere-ora erogati alla batteria e il tempo trascorso dall'inizio della carica

Il display mostra inoltre qualunque errore o anomalia (carico non connesso, inversione di polarità o corto circuito, mancanza di alimentazione...).

Una volta completata la carica, il caricabatteria mantiene automaticamente la batteria a una tensione ottimale. Si raccomanda di ridurre al minimo gli assorbimenti del veicolo, spegnendo ogni carico superfluo durante la ricarica.

ALGORITMO CARICA A 11 CICLI – BATTERIE AL PIOMBO (STD/MF/AGM/EFB/CA-CA):

Fase 1 – Controllo Iniziale Batteria: verifica che una o più celle non siano in corto circuito e che quindi la batteria sia in condizione di essere ricaricata/recuperata.

Fase 2 - Recupero: se la batteria è in condizioni di scarica estrema (a partire da 1,25V), il dispositivo tenta un recupero, per riportarla a tensioni più elevate compatibili con la fase successiva.

Fase 3 - Controllo batteria e corto circuito cella: verifica che le celle della batteria non siano in corto circuito prima di passare alla fase seguente. Per non eseguire il test, selezionare "Bat.Test OFF" nel menù Sicurezza.

Fase 4 - Carica Leggera: se la batteria è significativamente scarica, il dispositivo eroga una corrente leggera ad impulsi alla batteria, per superare la fase critica.

Fase 5 - Controllo batteria e corto circuito cella: verifica che le celle della batteria non siano in corto circuito prima di passare alla fase seguente. Per non eseguire il test, selezionare "Bat.Test OFF" nel menù Sicurezza.

Fase 6 - Carica Principale: durante questa fase il caricabatteria eroga piena corrente alla batteria, la quale può recuperare fino all'85-90% della sua capacità.

Fase 7 - Controllo batteria e corto circuito cella: verifica che le celle della batteria non siano in corto circuito prima di passare alla fase seguente. Per non eseguire il test, selezionare "Bat.Test OFF" nel menù Sicurezza.

Fase 8 - Desolfatazione / Assorbimento: in questa fase viene fornita alla batteria una "sovraccarica controllata" in grado di ripristinare il rimanente 10-15% della capacità della batteria, mediante la desolfatazione/recupero delle celle piombo-acido (per livelli di solfatazione lieve o media). È possibile non eseguire questo ciclo impostando "Desolfatazione OFF" nel menù Modo -> Ricarica.

Fase 9 - Controllo Batteria a Fine Ciclo di Carica: il dispositivo interrompe per qualche decina di minuti l'erogazione di corrente e verifica che la batteria sia in grado di conservare la carica ricevuta durante i precedenti cicli di ricarica. Il test viene periodicamente ripetuto ad intervalli regolari.

Fase 10 - Mantenimento: grazie ad un circuito elettronico appositamente progettato, il dispositivo mantiene la carica della batteria nei periodi di inutilizzo, senza surriscaldamento, sovraccarica e perdita d'acqua/elettrolita.

Fase 11 - Equalizzazione: durante il mantenimento di lungo periodo, il dispositivo ogni 30 giorni esegue una carica di equalizzazione per riequilibrare le celle della batteria, evitando fenomeni di stratificazione dell'elettrolita.

ALGORITMO CARICA A 10 CICLI – BATTERIE AL LITIO:

Fase 1 - Controllo Iniziale Batteria: il dispositivo verifica che quindi la batteria sia in condizione di essere ricaricata/recuperata.

Fase 2 - Recupero: se la batteria è estremamente scarica, il dispositivo tenta di riportarla a tensioni più elevate, compatibili con la fase successiva.

Fase 3 - Controllo batteria e corto circuito cella: verifica che le celle della batteria non siano in corto circuito prima di passare alla fase seguente. Per non eseguire il test, selezionare "Bat.Test OFF" nel menù Sicurezza.

Fase 4 - Carica Leggera: se la batteria è significativamente scarica, il dispositivo eroga una corrente leggera ad impulsi alla batteria, per superare la fase critica.

Fase 5 - Controllo batteria e corto circuito cella: verifica che le celle della batteria non siano in corto circuito prima di passare alla fase seguente. Per non eseguire il test, selezionare "Bat.Test OFF" nel menù Sicurezza.

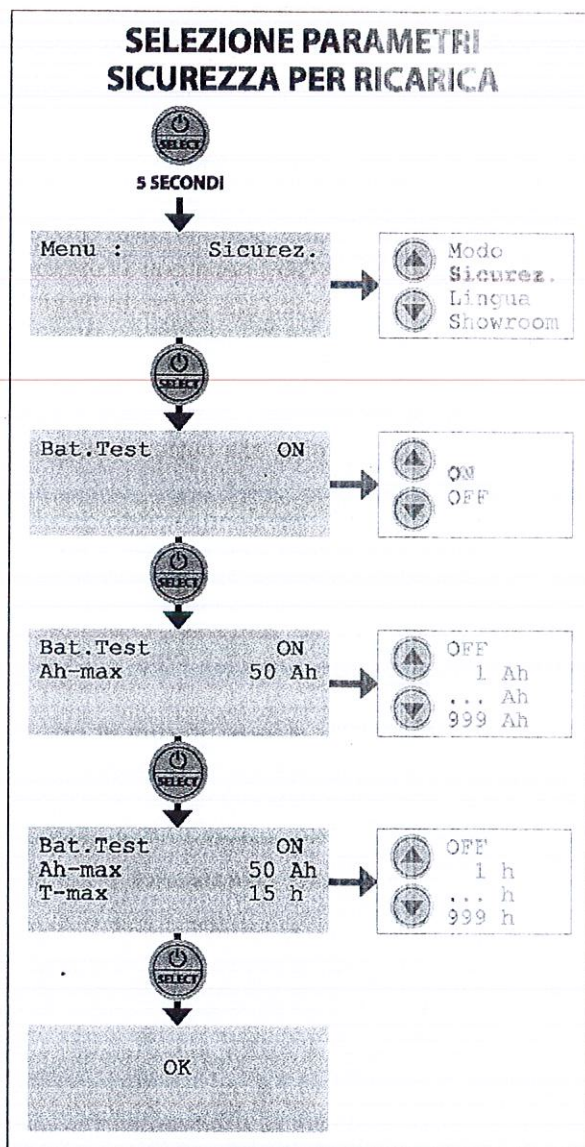
Fase 6 - Carica Principale: durante questa fase il caricabatteria eroga piena corrente alla batteria, la quale può recuperare fino all'85-90% della sua capacità.

Fase 7 - Controllo batteria e corto circuito cella: verifica che le celle della batteria non siano in corto circuito prima di passare alla fase seguente. Per non eseguire il test, selezionare "Bat.Test OFF" nel menù Sicurezza.

Fase 8 - Equalizzazione: il dispositivo recupera il restante 10-15% della capacità della batteria, e bilancia lo stato di carica delle differenti celle della batteria.

Fase 9 - Controllo Batteria a Fine Ciclo di Carica: il dispositivo interrompe per qualche decina di minuti l'erogazione di corrente e verifica che la batteria sia in grado di conservare la carica ricevuta durante i precedenti cicli di ricarica. Il test viene periodicamente ripetuto ad intervalli regolari.

Fase 10 - Mantenimento: grazie ad un circuito elettronico appositamente progettato, il dispositivo mantiene la carica della batteria nei periodi di inutilizzo, senza surriscaldamento o sovraccarica.



SELEZIONE PARAMETRI DI SICUREZZA PER RICARICA

È possibile selezionare alcune impostazioni personalizzate aggiuntive per la funzione di ricarica seguendo la procedura riportata di seguito:

1. Tenere premuto il pulsante "ON/OFF - SELECT" per 5 secondi per accedere al menu.
2. Premere i tasti freccia fino a raggiungere Menu: **SICUREZZA**. Premere "ON/OFF - SELECT" per confermare.
3. Selezionare **Battery Test ON/OFF** per scegliere se eseguire il controllo delle celle di batteria al termine dei cicli di Recupero, Carica Leggera e Carica Principale. Premere il tasto "ON/OFF - SELECT" per confermare la scelta.
4. Impostare il valore massimo di Ah da erogare alla batteria (opzionale), da 1 a 999 Ah. Tenere premuto il tasto freccia per aumentare/diminuire rapidamente il valore. L'impostazione standard del dispositivo non prevede un limite massimo di Ah. Per disabilitare il limite, premere il tasto freccia ↓ fino a raggiungere OFF. Premere il tasto "ON/OFF - SELECT" per confermare la scelta.
5. Impostare il tempo massimo per la ricarica della batteria (opzionale), da 1 a 999 ore (h). Tenere premuto il tasto freccia per aumentare/diminuire rapidamente il valore. L'impostazione standard del dispositivo non prevede un tempo massimo di ricarica. Per disabilitare il limite, premere il tasto freccia ↓ fino a raggiungere OFF. Premere il tasto "ON/OFF - SELECT" per confermare la scelta.

I parametri di sicurezza così impostati vengono salvati in memoria per gli utilizzi successivi.

AVVIARE/INTERROMPERE LA CARICA:

Una volta selezionati i parametri di carica desiderati, collegare CHARGEMATE X 130 alla batteria da ricaricare (morsetto rosso: polo positivo – morsetto nero: polo negativo), seguendo le indicazioni riportate al paragrafo: "Collegamento di CHARGEMATE X 130" e premere il pulsante "ON/OFF - SELECT" per avviare la carica.

In ogni momento, è possibile interrompere e riavviare la procedura di carica premendo il pulsante "ON/OFF - SELECT".

Durante la carica, il display mostra le seguenti indicazioni:

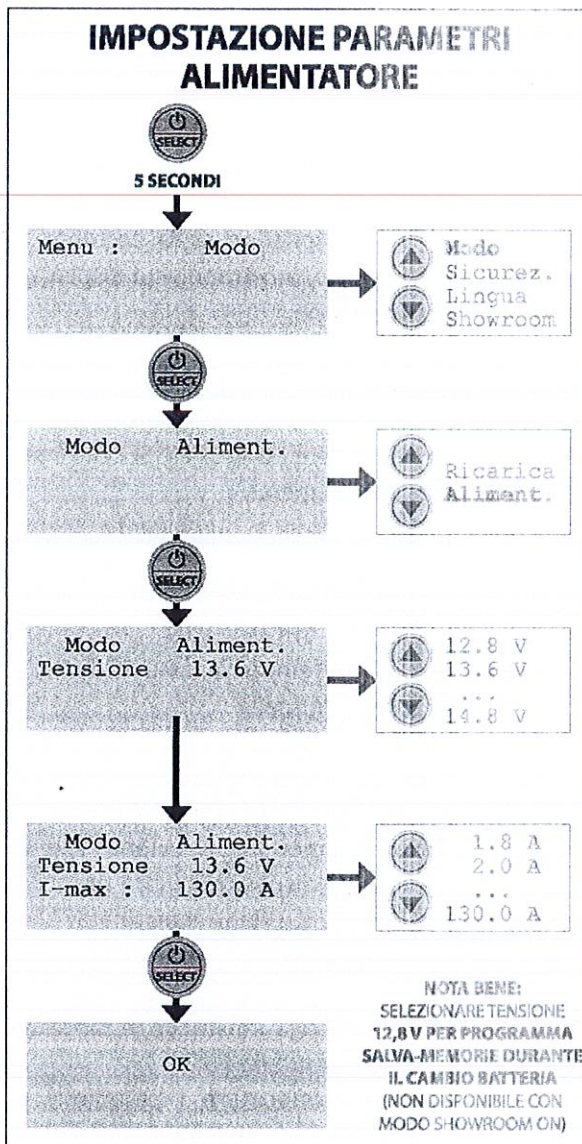
- Riga 1: i parametri di carica selezionati (tipo di batteria e corrente massima)
- Riga 2: modo SHOWROOM ON/OFF
- Riga 3: la corrente erogata dal caricabatteria e la tensione (stato di carica) della batteria
- Riga 4: gli ampere-ora erogati alla batteria e il tempo trascorso dall'inizio della carica

Il display mostra inoltre qualunque errore o anomalia (carico non connesso, inversione di polarità o corto circuito, mancanza di alimentazione...).

Una volta completata la carica, il caricabatteria mantiene automaticamente la batteria a una tensione ottimale. Si raccomanda di ridurre al minimo gli assorbimenti del veicolo, spegnendo ogni carico superfluo durante la ricarica.

MODALITÀ DI UTILIZZO -- ALIMENTATORE

La modalità alimentatore permette di mantenere una tensione stabile durante la diagnostica e la programmazione sul veicolo. Prima di collegare CHARGEMATE X 130 al veicolo, selezionare la tensione da mantenere come indicato nel paragrafo seguente.



SELEZIONE MODALITÀ E PARAMETRI DI ALIMENTAZIONE

Per selezionare la modalità di utilizzo "ALIMENTAZIONE" di CHARGEMATE X 130, procedere come segue:

1. Tenere premuto il pulsante "ON/OFF - SELECT" per 5 secondi per accedere al menu.
2. Premere i tasti freccia fino a raggiungere Menu: **MODO**. Premere "ON/OFF - SELECT" per confermare.
3. Selezionare la modalità di utilizzo con i tasti freccia: **ALIMENT.** Premere il tasto "ON/OFF - SELECT" per confermare la scelta.
4. Selezionare la tensione da mantenere con i tasti freccia:
12,8V -> 13,6V -> 13,8V -> 14,0V -> 14,4V -> 14,8V
Fare riferimento alle indicazioni del produttore del veicolo per il livello di tensione da mantenere durante le operazioni di diagnosi. Premere il tasto "ON/OFF - SELECT" per confermare la scelta.
5. Selezionare la corrente massima di alimentazione con i tasti freccia, tra 1 A e 130 A. Premere il tasto "ON/OFF - SELECT" per confermare la scelta.

Il display indica "OK". CHARGEMATE X 130 si riavvia e la prima riga del display mostra i parametri impostati. La seconda riga mostra: "Carico non connesso!".

AVVIARE/INTERROMPERE L'ALIMENTAZIONE:

Una volta selezionati i parametri di alimentazione desiderati, collegare CHARGEMATE X 130 al veicolo da alimentare (morsetto rosso: polo positivo - morsetto nero: polo negativo), seguendo le indicazioni riportate al paragrafo: "Collegamento di CHARGEMATE X 130".

In ogni momento, è possibile interrompere l'alimentazione premendo il pulsante "ON/OFF - SELECT".

Durante l'alimentazione, il display mostra le seguenti indicazioni:

- Riga 1: i parametri di alimentazione selezionati (tensione)
- Riga 2: modo SHOWROOM ON/OFF
- Riga 3: la corrente erogata dall'alimentatore e la tensione sul veicolo
- Riga 4: alimentazione attiva (ON) o in pausa (OFF)

Il display mostra inoltre qualunque errore o anomalia (carico non connesso, mancanza di alimentazione...).

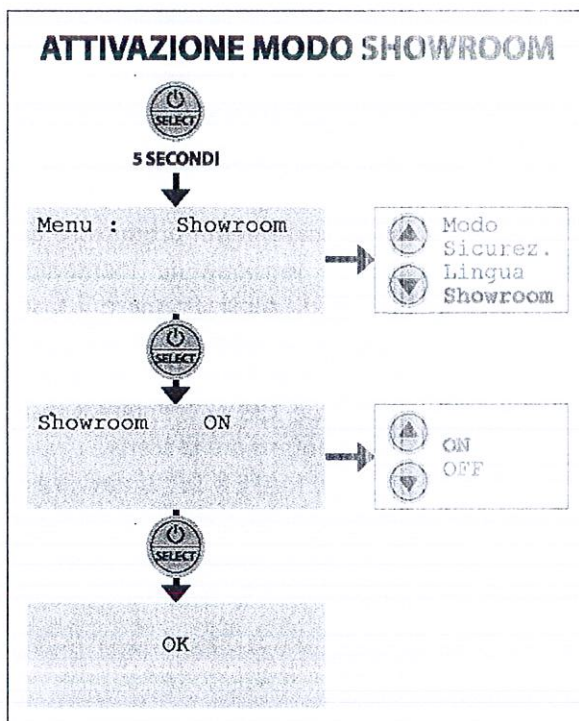
NOTA BENE: non permettere un contatto tra i morsetti positivo e negativo del dispositivo e non collegare al veicolo con polarità invertita! Un'inversione di polarità potrebbe danneggiare l'elettronica del veicolo.

MODALITÀ DI UTILIZZO – SHOWROOM

La funzione "Showroom" può essere attivata sia in modalità "Alimentatore" sia in modalità "Caricabatteria":

- In modalità alimentatore, non appena il dispositivo viene acceso/alimentato, verifica che sia presente una connessione alla batteria. Se la verifica ha esito positivo, CHARGEMATE X 130 avvia automaticamente l'alimentazione, mantenendo la tensione di batteria al valore impostato.
- In modalità caricabatteria, non appena il dispositivo viene acceso/alimentato, verifica che sia presente una connessione alla batteria. Se la verifica ha esito positivo, CHARGEMATE X 130 inizia a ricaricare la batteria, ripartendo dalla situazione raggiunta (Ah erogati alla batteria e tempo trascorso) prima che l'alimentazione venisse interrotta.

Esempio di utilizzo: la carica di una batteria da 120 Ah in officina viene interrotta dopo aver caricato 50 Ah in 5h10', per lo spegnimento dell'alimentazione di rete a fine giornata. Al ripristino della corrente al mattino seguente, CHARGEMATE X 130 riprenderà la ricarica dal punto raggiunto, mostrando sul display gli stessi dati (Ah e tempo di ricarica) che erano indicati nel momento dell'interruzione.



Per selezionare la modalità di utilizzo "SHOWROOM" di CHARGEMATE X 130, procedere come segue:

1. Tenere premuto il pulsante "ON/OFF - SELECT" per 5 secondi per accedere al menu.
2. Premere i tasti freccia fino a raggiungere Menu: **SHOWROOM**. Premere "ON/OFF - SELECT" per confermare.
3. Per attivare la modalità SHOWROOM, selezionare con i tasti freccia: **ON**. Premere il tasto "ON/OFF - SELECT" per confermare la scelta.

Il display indica "OK". CHARGEMATE X 130 si riavvia con l'ultima configurazione utilizzata, e con modo SHOWROOM attivo. In caso di interruzione di corrente (per esempio, quando l'alimentazione viene spenta nello showroom alla sera), il dispositivo è ora pronto a riavviarsi non appena la corrente viene ripristinata.

Quando CHARGEMATE X 130 è collegato alla batteria in modalità RICARICA o al veicolo in modalità ALIMENTAZIONE, la seconda riga mostra se la modalità SHOWROOM è attiva (ON) o inattiva (OFF).

NOTA BENE: è necessario impostare i parametri di carica o alimentazione desiderati prima di collegare il dispositivo al veicolo in esposizione. Procedere seguendo le istruzioni ai paragrafi precedenti. **La modalità SHOWROOM non può essere attivata quando il dispositivo è configurato come ALIMENTATORE a 12,8V (modo salva-memorie).**

MODALITÀ DI UTILIZZO – SALVA-MEMORIE PER CAMBIO BATTERIA

Per utilizzare CHARGEMATE X 130 come salva-memorie durante la sostituzione della batteria di un veicolo, procedere come segue:

1. Tenere premuto il pulsante "ON/OFF - SELECT" per 5 secondi per accedere al menu.
2. Premere i tasti freccia fino a raggiungere Menu: Modo. Premere "ON/OFF - SELECT" per confermare.
3. Selezionare la modalità di utilizzo con i tasti freccia: ALIMENT.
4. Premere il tasto "ON/OFF - SELECT" per confermare la scelta.
5. Selezionare con i tasti freccia la tensione: 12,8V.
6. Premere il tasto "ON/OFF - SELECT" per confermare la scelta.
7. Selezionare con i tasti freccia la corrente massima di alimentazione, tra 1A e 130A.
8. Premere il tasto "ON/OFF - SELECT" per confermare la scelta.

Il display indica "OK". CHARGEMATE X 130 si riavvia e la prima riga del display mostra i parametri impostati. La seconda riga mostra: "Carico non connesso!".

Collegare CHARGEMATE X 130 al veicolo da alimentare, avendo cura di collegare stabilmente il morsetto rosso all'estremità del connettore a occhiello collegato al polo positivo della batteria e il morsetto nero al telaio (o all'estremità del connettore a occhiello collegato al polo negativo della batteria).

Assicurarsi che il collegamento sia stabile e sicuro e che lo stato dell'alimentatore sia "ON" prima di scollegare la batteria dal veicolo, per evitare la perdita di dati. Procedere alla sostituzione della batteria con polarità corretta e facendo attenzione che i morsetti dell'alimentatore non si scolleghino dal veicolo.

Una volta installata la nuova batteria, premere il tasto "ON/OFF - SELECT" per interrompere l'alimentazione e quindi scollegare i morsetti dal veicolo.

PROTEZIONI

CHARGEMATE X 130 è in grado di fornire all'operatore la seguente serie di protezioni attive in fase di installazione e di utilizzo, in modalità caricabatteria:

1. Protezione contro inversione dei poli di batteria.
2. Protezione contro corto circuito (anche permanente): nessuna scintilla!
3. Protezione contro surriscaldamento: la corrente erogata è automaticamente limitata in caso di eccessivo riscaldamento del dispositivo.

Si raccomanda di prestare particolare attenzione nel collegamento al veicolo in modalità alimentatore: un'inversione di polarità o un corto circuito potrebbero generare scintille e danni all'elettronica del veicolo. CHARGEMATE X 130 è dotato di un fusibile di protezione interno, contro gli errori di collegamento da parte dell'utente.

MANUTENZIONE

- Se il cavo di alimentazione risulta danneggiato, non utilizzare il prodotto ma richiederne la sostituzione o riparazione al costruttore o ad un servizio di assistenza da esso autorizzato.
- Prima di effettuare qualsiasi operazione di pulizia o manutenzione, scollegare l'apparecchio dalla rete di alimentazione.
- Il caricabatteria è progettato per non richiedere alcuna manutenzione: si consiglia di rimuovere la polvere depositata sull'alimentatore utilizzando eventualmente un detergente delicato, in modo da non rovinarne l'adesivo. In caso di malfunzionamento di qualsiasi componente del kit, astenersi da ogni tentativo di riparazione/manutenzione e rivolgersi al punto vendita più vicino o contattare direttamente l'azienda costruttrice (indirizzo email: info@batterycontroller.it). Qualsiasi tentativo di manomissione o apertura del dispositivo comporterà la decadenza della garanzia.
- Nel caso il fusibile interno sia danneggiato, richiederne la sostituzione al costruttore del dispositivo o a un servizio di assistenza da esso autorizzato.

SMALTIMENTO DEL DISPOSITIVO

Il dispositivo deve essere smaltito in conformità con la normativa RAEE per lo smaltimento dei Rifiuti di Apparecchiature Elettriche ed Elettroniche. Non smaltire con i normali rifiuti domestici.

DICHIARAZIONE DI CONFORMITÀ

Il dispositivo è costruito nel rispetto delle vigenti normative di sicurezza e Direttive Europee. Il dispositivo CHARGEMATE X 130 è conforme ai seguenti standard. Norme di riferimento: 60335-1, 60335-2-29, 55014-1, 55014-2, 61000-3-2, 61000-3-3, 62233, 50581.

Il dispositivo è marchiato CE.

TROUBLESHOOTING - MODALITÀ CARICABATTERIA

1. Il display mostra l'errore: "Carico non connesso"

```
Carica STD/MF 25A
Carico non connesso!
---.- A      --.- V
---.- Ah     ----:-- T
```

Nessuna batteria collegata -> Verificare il collegamento alla batteria

2. Il display mostra l'errore: "Corto o Inversione"

```
Carica STD/MF 25A
Corto o Inversione
---.- A      --.- V
---.- Ah     ----:-- T
```

Batteria collegata con polarità invertita -> Collegare il morsetto rosso al polo positivo (+) e il morsetto nero al polo negativo (-)

Batteria in corto circuito -> Sostituire batteria

Corto circuito sull'uscita di CHARGEMATE X 130 -> Richiedere assistenza al produttore o a un servizio di assistenza da esso autorizzato

3. Il display mostra l'errore: "Mancanza rete elett."

```
Carica STD/MF 25A
Mancanza rete elett.
---.- A      --.- V
---.- Ah     ----:-- T
```

CHARGEMATE X 130 non collegato a rete elettrica -> Collegare alla presa di corrente e posizionare l'interruttore del dispositivo su "I".

4. Il display mostra l'errore: "Batteria debole"

```
Carica STD/MF 25A
Batteria debole
---.- A      --.- V
---.- Ah     ----:-- T
```

La fase di Analisi Batteria ha rilevato che la batteria non riesce a mantenere la carica -> Sostituire la batteria

5. Il display mostra l'errore: "Errore interno psu"

```
Carica STD/MF 25A
Errore interno psu
---.- A      --.- V
---.- Ah     ----:-- T
```

Problema interno a CHARGEMATE X 130 -> Richiedere assistenza al produttore o a un servizio di assistenza da esso autorizzato

TROUBLESHOOTING - MODALITÀ ALIMENTATORE

1. Il display mostra l'errore: "Carico non connesso"

```
Alimentatore 13.6V
Carico non connesso!
---.- A      --.- V
Stato :      OFF
```

Nessun carico collegato -> Verificare il collegamento di CHARGEMATE X 130 al veicolo

2. Il display mostra l'errore: "Corto o Inversione"

```
Alimentatore 13.6V
Corto o Inversione
---.- A      --.- V
Stato :      OFF
```

CHARGEMATE X 130 collegato con polarità invertita -> Collegare il morsetto rosso al polo positivo (+) e il morsetto nero al polo negativo (-)

Corto circuito sull'uscita di CHARGEMATE X 130 -> Richiedere assistenza al produttore o a un servizio di assistenza da esso autorizzato

3. Il display mostra l'errore: "Mancanza rete elett."

```
Alimentatore 13.6V
Mancanza rete elett.
---.- A      --.- V
Stato :      OFF
```

CHARGEMATE X 130 non collegato a rete elettrica -> Collegare alla presa di corrente e posizionare l'interruttore del dispositivo su "I".

4. Il display mostra l'errore: "Carico eccessivo"

```
Alimentatore 13.6V
Carico eccessivo
---.- A      --.- V
Stato :      OFF
```

I carichi collegati assorbono troppa corrente, CHARGEMATE X 130 non può mantenere la tensione impostata -> Spegnerne o scollegare dei carichi.

5. Il display mostra l'indicazione: "Polarità corretta?"

```
Alimentatore 13.6V
Polarità corretta ?
---.- A      --.- V
---.- Ah     ---;--- T
```

Quando CHARGEMATE X 130 viene collegato al veicolo in modalità alimentatore e la tensione rilevata è al di sotto di una soglia predeterminata, il display invita a verificare che la polarità sia corretta prima di avviare l'alimentazione -> Verificare che il morsetto rosso sia collegato al polo positivo (+) e il morsetto nero al polo negativo (-). Quindi, premere il tasto "ON/OFF - SELECT" per avviare l'alimentazione.

NOTA BENE: avviare l'alimentatore con polarità invertita potrebbe causare gravi danni alle parti elettriche ed elettroniche del veicolo!

6. Il display mostra l'errore: "Sovratemperatura"

```
Alimentatore 13.6V
Sovratemperatura
---.- A      ---.- V
Stato :      OFF
```

Surriscaldamento di CHARGEMATE X 130, l'alimentazione viene sospesa -> Verificare che il dispositivo sia posizionato in un ambiente ventilato, al riparo dal sole o da altre fonti di calore, e che la presa d'aria non sia coperta.

NOTA BENE: CHARGEMATE X 130 è progettato per poter lavorare alla massima potenza con una temperatura ambiente massima fino a 30°C.

7. Il display mostra l'errore: "Errore interno psu"

```
Alimentatore 13.6V
Errore interno psu
---.- A      ---.- V
Stato :      OFF
```

Problema interno a CHARGEMATE X 130 -> Richiedere assistenza al produttore o a un servizio di assistenza da esso autorizzato

SCHEDA TECNICA

Tensione di ingresso	100-240V ac, 50/60Hz
Tensione di carica	13.8V-14.7V – nom. 12V
Corrente di carica (Modo caricabatteria)	selezionabile da 1A a 130A
Tipi di batterie	12V piombo (tradizionali, MF, gel, AGM, EFB), Ca/Ca e litio
Capacità batterie	da 1,2 a 1300 Ah
Algoritmo di carica	11 cicli (piombo e Ca/Ca), 10 cicli (litio)
Tensione alimentatore	selezionabile da 12,8V a 14,8V
Sezione cavi	25 mm ²
Lunghezza cavi	3 metri
Dimensioni (L x l x H) – Maniglia esclusa	37 x 24 x 10 cm
Dimensioni (L x l x H) – Maniglia inclusa	37 x 29 x 10 cm
Peso	4,6 Kg