

Scheda tecnica **Collare pesante in acciaio per tubazioni in ferro**

01/02/2026

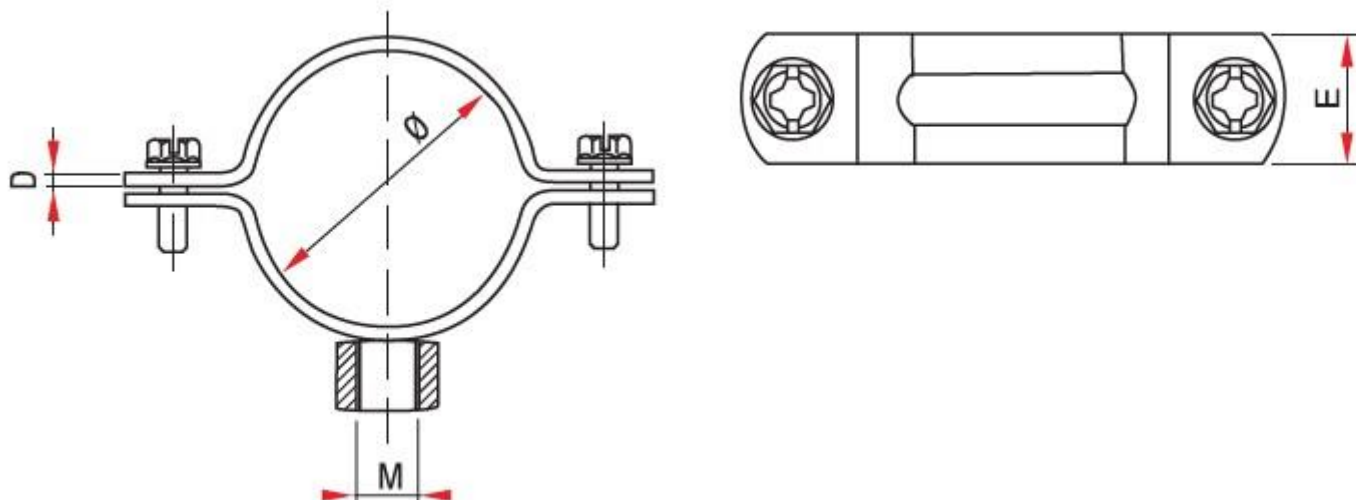
Pagina 1 di 2

Collare pesante in acciaio per tubazioni in ferro e impiantistica idrotermosanitaria

Idoneo per calcestruzzo, pietra naturale compatta, mattone pieno

Ideale per ancorare: impiantistica industriale, impianti interni di conduzione vapore acqueo, impiantistica idrotermosanitaria

Articolo solo collare



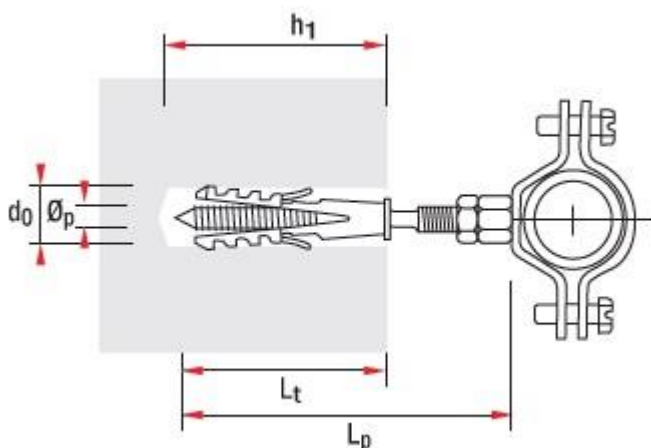
Codice	Ø tubi (pollici)	Ø tubi (mm)	Collare (E) larghezza x (D) spessore (mm)	Viti laterali (mm)	Filetto (M)
1550012250	3/8"	16-20	20x2,5	M6x25	M8
1550012260	1/2"	20-24	20x2,5	M6x25	M8
1550012270	3/4"	25-30	20x2,5	M6x25	M8
1550012280	1"	32-36	20x2,5	M6x25	M8
1550012290	1-1/4"	38-44	20x2,5	M6x25	M8
1550012300	1-1/2"	46-50	20x2,5	M6x25	M8
1550012310	2"	58-62	20x2,5	M6x25	M8
1550012320	2 - 1/2"	74-80	20x2,5	M6x25	M8
1550012330	3	82-89	20x2,5	M6x25	M8
1550012340	4	112-118	20x2,5	M6x25	M8
1550012350	2 - 1/2"	74-80	20x2,5	M6x25	M10
1550012360	3"	82-89	20x2,5	M6x25	M10
1550012370	4"	112-118	20x2,5	M6x25	M10
1550012380	5"	130-141	20x2,5	M6x25	M10
1550012390	6"	164-172	20x2,5	M6x25	M10

Scheda tecnica **Collare pesante in acciaio per tubazioni in ferro**

01/02/2026

Pagina 2 di 2

Articolo con tassello e vite di congiunzione



d_0 : diametro foro

h_1 : Profondità minima foro

L_t : Lunghezza tassello

L_p : Lunghezza perno

M: Attacco

Codice	Ø tubi (pollici)	Ø tubi (mm)	Collare (E) larghezza x (D) spessore (mm)	d_0 x L_t (mm)	h_1 (mm)	M x L_p (mm)	Viti laterali (mm)
1550003100	3/8"	16-20	20x2,5	10x60	80	M8x90	M6x25
1550003110	1/2"	20-24	20x2,5	10x60	80	M8x90	M6x25
1550003120	3/4"	25-30	20x2,5	10x60	80	M8x90	M6x25
1550003130	1"	32-36	20x2,5	10x60	80	M8x90	M6x25
1550003140	1-1/4"	38-44	20x2,5	10x60	80	M8x90	M6x25
1550003150	1-1/2"	46-50	20x2,5	10x60	80	M8x90	M6x25
1550003160	2"	58-62	20x2,5	10x60	80	M8x90	M6x25
1550003180	3"	82-89	20x2,5	10x60	80	M8x90	M6x25
1550003190	4"	112-118	20x2,5	10x60	80	M8x90	M6x25

Le informazioni sopra riportate risultano essere esatte ed accurate, ma ogni specifica tecnica o dato presente non sono garantiti, poiché Meccanocar non ha il diretto controllo delle condizioni d'impiego dei prodotti. In caso di incertezza è sempre consigliabile fare delle prove preliminari.