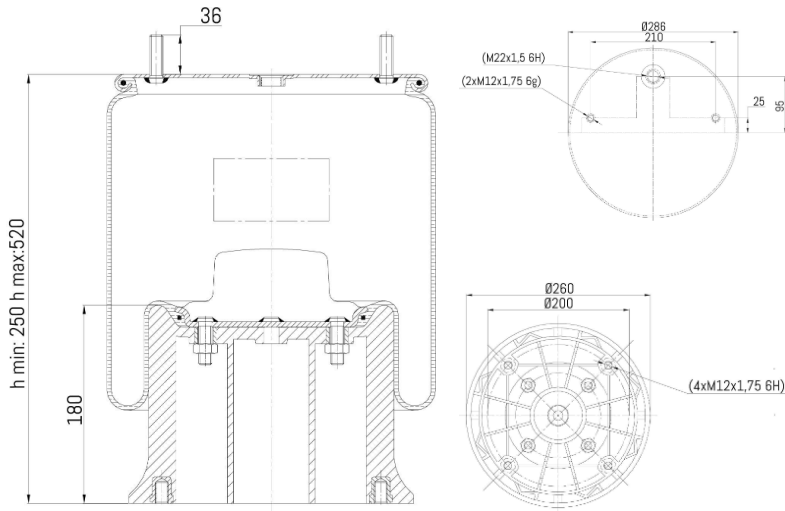


0059 - SA520059CP



Cross list costruttore	Codice Costruttore
SAF	3.229.0031.00
Cross list concorrente	Codice concorrente
Gart	D277 / 2774505

Applicazioni codice SA520059CP

Costruttore	Tipo veicolo	Veicolo	Applicazione	Note
SAF	Generico	GENERIC SAF	#N/D	