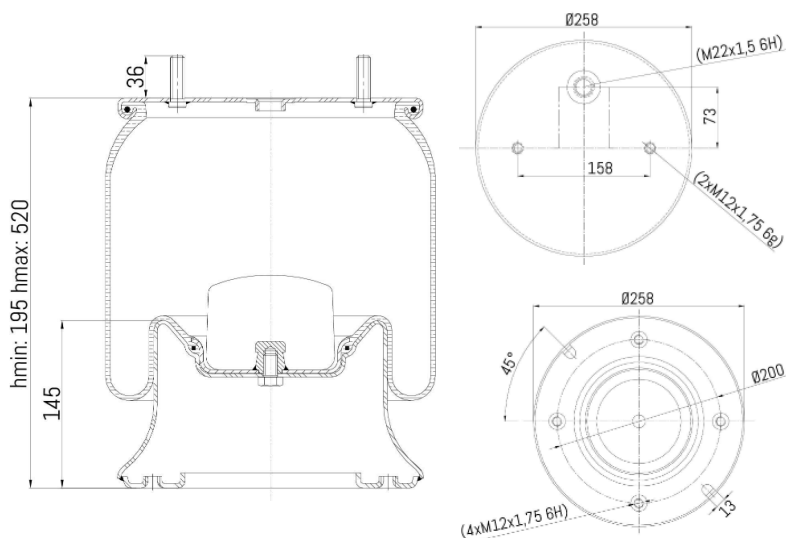


0062 - SA520062C



Cross list costruttore	Codice Costruttore
SAF	2.229.0007.00

Cross list concorrente	Codice concorrente
Airtech	34004 K
Contitech	4004 NP 03
Dunlop F (Springride)	D12 B13
Firestone	1 T 17 BS-6 / W01 M58 6366
Gart	D278S / 2784451
Goodyear	1 R 11-706
Phoenix	1 DK 22 E-5
Pirelli	1 T 323-33 / 97722
Taurus	K 505-27 SM

Applicazioni codice SA520062C

Costruttore	Tipo veicolo	Veicolo	Applicazione	Note
SAF	Generico	GENERICO SAF	#N/A	