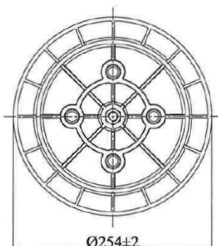
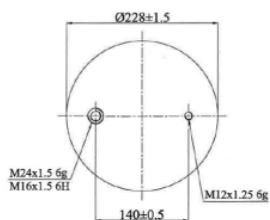
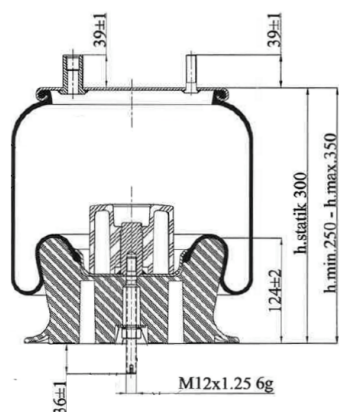


0337 - SA520337CP



Cross list costruttore	Codice Costruttore
HENDRICKSON	590532F
RENAULT V.I.	5010383616
Cross list concorrente	Codice concorrente
Firestone	1 T 15 MPW 7 / W01 M58 6260

Applicazioni codice SA520337CP

Costruttore	Tipo veicolo	Veicolo	Applicazione	Note
RENAULT V.I.	Generico	MIDLUM	Posteriore	