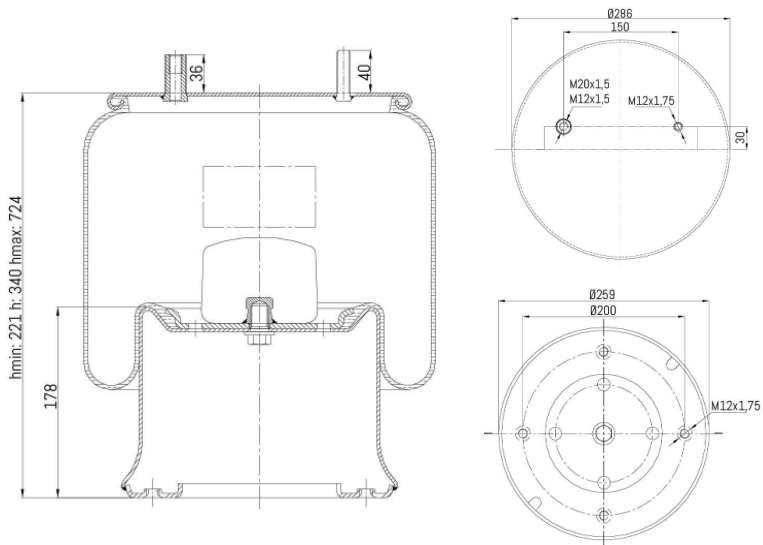


0790 - SA520790C



Nessuna applicazione presente

Cross list costruttore	Codice Costruttore
GRANNING	11904
GRANNING	16124
Cross list concorrente	Codice concorrente
Firestone	W016817359